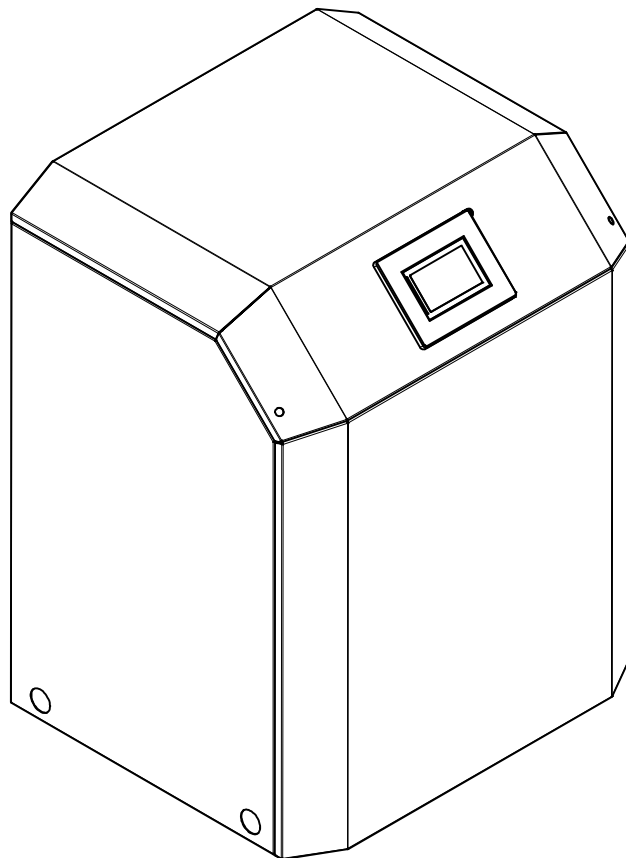

WI 10TU
WI 14TU
WI 18TU
WI 22TU



**Montage- und
Gebrauchsanweisung**

Wasser-Wasser-
Wärmepumpe
für Innenaufstellung

**Installation and
Operating Instruction**

Water-to-Water
Heat Pump for
Indoor Installation

**Instructions d'installation
et d'utilisation**

Pompe à chaleur
eau-eau pour
installation intérieure

Inhaltsverzeichnis

1	Sicherheitshinweise	DE-2
1.1	Symbole und Kennzeichnung.....	DE-2
1.2	Bestimmungsgemäßer Gebrauch.....	DE-2
1.3	Gesetzliche Vorschriften und Richtlinien.....	DE-2
1.4	Energiesparende Handhabung der Wärmepumpe	DE-2
2	Verwendungszweck der Wärmepumpe	DE-2
2.1	Anwendungsbereich.....	DE-2
2.2	Arbeitsweise.....	DE-2
3	Grundgerät	DE-3
4	Zubehör	DE-3
4.1	Fernbedienung.....	DE-3
4.2	Gebäudeleittechnik.....	DE-3
5	Transport	DE-4
6	Aufstellung	DE-4
6.1	Allgemeine Hinweise.....	DE-4
6.2	Schallemissionen	DE-4
7	Montage	DE-4
7.1	Allgemein	DE-4
7.2	Heizungsseitiger Anschluss.....	DE-5
7.3	Wärmequellenseitiger Anschluss	DE-5
7.4	Temperaturfühler	DE-5
7.5	Elektrischer Anschluss	DE-7
8	Inbetriebnahme	DE-8
8.1	Allgemein	DE-8
8.2	Vorbereitung	DE-8
8.3	Vorgehensweise bei Inbetriebnahme	DE-8
9	Pflege / Reinigung	DE-9
9.1	Pflege	DE-9
9.2	Reinigung Heizungsseite.....	DE-9
9.3	Reinigung Wärmequellenseite	DE-9
9.4	Anforderungen an die Wasserqualität	DE-9
10	Störungen / Fehlersuche	DE-9
11	Außerbetriebnahme / Entsorgung	DE-9
12	Geräteinformation	DE-10
13	Produktinformationen gemäß Verordnung (EU) Nr.813/2013, Anhang II, Tabelle 2	DE-12
14	Garantieurkunde	DE-16
	Anhang / Appendix / AnnexesAppendice	A-I
	Maßbild / Dimension Drawing / Schéma coté.....	A-II
	Diagramme / Diagrams / Diagrammes.....	A-IV
	Stromlaufpläne / Circuit Diagrams / Schémas électriques.....	A-IX
	Hydraulisches Einbindungsschema / Hydraulic integration diagram / Schéma d'intégration hydraulique	A-XVI
	Konformitätserklärung / Declaration of Conformity / Déclaration de conformité	A-XIX

1 Sicherheitshinweise

1.1 Symbole und Kennzeichnung

Besonders wichtige Hinweise sind in dieser Anleitung mit ACHTUNG! und HINWEIS gekennzeichnet.

⚠ ACHTUNG!

Unmittelbare Lebensgefahr oder Gefahr für schwere Personenschäden oder schwere Sachschäden.

i HINWEIS

Risiko für Sachschäden oder leichte Personenschäden oder wichtige Informationen ohne weitere Gefahren für Personen und Sache.

1.2 Bestimmungsgemäßer Gebrauch

Dieses Gerät ist nur für den vom Hersteller vorgesehenen Verwendungszweck freigegeben. Ein anderer oder darüber hinausgehender Gebrauch gilt als nicht bestimmungsgemäß. Dazu zählt auch die Beachtung der zugehörigen Projektierungsunterlagen. Änderungen oder Umbauten am Gerät sind zu unterlassen.

1.3 Gesetzliche Vorschriften und Richtlinien

Diese Wärmepumpe ist gemäß Artikel 1, Abschnitt 2 k) der EU-Richtlinie 2006/42/EC (Maschinenrichtlinie) für den Gebrauch im häuslichen Umfeld bestimmt und unterliegt damit den Anforderungen der EU-Richtlinie 2014/35/EU (Niederspannungsrichtlinie). Sie ist damit ebenfalls für die Benutzung durch Laien zur Beheizung von Läden, Büros und anderen ähnlichen Arbeitsumgebungen, von landwirtschaftlichen Betrieben und von Hotels, Pensionen und ähnlichen oder anderen Wohneinrichtungen vorgesehen.

Die Wärmepumpe entspricht allen relevanten DIN-/VDE-Vorschriften und EU-Richtlinien. Diese können der CE-Erklärung im Anhang entnommen werden.

Der elektrische Anschluss der Wärmepumpe muss nach den gültigen VDE-, EN- und IEC-Normen ausgeführt werden. Außerdem sind die Anschlussbedingungen der Versorgungsunternehmen zu beachten.

Die Wärmepumpe ist entsprechend den einschlägigen Vorschriften in die Wärmequellen- und Heizungsanlage einzubinden.

Dieses Gerät kann von Kindern ab 8 Jahren und darüber sowie von Personen mit verringerten physischen, sensorischen oder mentalen Fähigkeiten oder Mangel an Erfahrung und Wissen benutzt werden, wenn sie beaufsichtigt oder bezüglich des sicheren Gebrauchs des Gerätes unterwiesen wurden und die daraus resultierenden Gefahren verstehen.

Kinder dürfen nicht mit dem Gerät spielen. Reinigung und Benutzer- Wartung dürfen nicht von Kindern ohne Beaufsichtigung durchgeführt werden.

⚠ ACHTUNG!

Für den Betrieb und die Wartung einer Wärmepumpe sind die rechtlichen Anforderungen des Landes einzuhalten, in dem die Wärmepumpe betrieben wird. Je nach Kältemittelfüllmenge ist die Dichtheit der Wärmepumpe in regelmäßigen Abständen durch entsprechend geschultes Personal zu überprüfen und zu protokollieren.

Nähere Angaben dazu befinden sich im beiliegenden Logbuch.

1.4 Energiesparende Handhabung der Wärmepumpe

Durch das Betreiben dieser Wärmepumpe tragen Sie zur Schonung unserer Umwelt bei. Für den effizienten Betrieb ist eine sorgfältige Bemessung der Heizungsanlage und der Wärmequelle sehr wichtig. Dabei ist besonderes Augenmerk auf möglichst niedrige Wasservorlauftemperaturen zu richten. Darum sollten alle angeschlossenen Energieverbraucher für niedrige Vorlauftemperaturen geeignet sein. Eine um 1 K höhere Heizwassertemperatur steigert den Energieverbrauch um ca. 2,5 %. Eine Niedertemperaturheizung mit Vorlauftemperaturen zwischen 30 °C und 50 °C ist für einen energiesparenden Betrieb gut geeignet.

2 Verwendungszweck der Wärmepumpe

2.1 Anwendungsbereich

Die Wasser/Wasser-Wärmepumpe ist ausschließlich für die Erwärmung von Heizungswasser vorgesehen. Sie kann in vorhandene oder neu zu errichtende Heizungsanlagen eingesetzt werden. Als Wärmeträger dient Wasser. Dieses kann aus Brunnen oder ähnlichen Anlagen zugeführt werden.

Um Korrosionsrisiken am Verdampfer auszuschließen, muss das Brunnenwasser auf die Korrosionswahrscheinlichkeit von metallischen Werkstoffen nach der DIN 50930 bewertet werden.

Einzelheiten dazu sind im Projektierungs- und Installationshandbuch für Heizungswärmepumpen zu finden.

⚠ ACHTUNG!

Das Brunnenwasser muss der geforderten Wasserqualität entsprechen(siehe Kap. 9.4 auf S. 9.)

2.2 Arbeitsweise

Eine Brunnenpumpe fördert das Wasser in den Verdampfer der Wärmepumpe. Dort gibt es Wärme an das Kältemittel im Kältekreislauf ab.

Das Kältemittel wird vom elektrisch angetriebenen Verdichter angesaugt, verdichtet und auf ein höheres Temperaturniveau "gepumpt". Die bei diesem Vorgang zugeführte elektrische Antriebsleistung geht nicht verloren, sondern wird größtenteils ebenfalls dem Kältemittel zugeführt.

Daraufhin gelangt das Kältemittel in den Verflüssiger und überträgt hier wiederum seine Wärmeenergie an das Heizwasser.

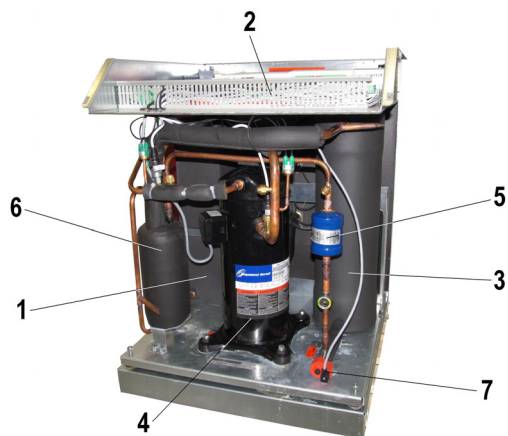
Abhängig vom Betriebspunkt erwärmt sich so das Heizwasser auf bis zu 62 °C.

3 Grundgerät

Das Grundgerät besteht aus einer anschlussfertigen Wärmepumpe für Innenaufstellung mit Gehäuse, Schaltraum und integriertem Wärmepumpenmanager. Der Kältekreis ist „hermetisch geschlossen“ und enthält das vom Kyoto-Protokoll erfasste fluorierte Kältemittel R410A. Angaben zum GWP-Wert und CO₂-Äquivalent des Kältemittels finden sich im Kapitel Geräteinformation. Es ist FCKW-frei, baut kein Ozon ab und ist nicht brennbar.

Im Schaltraum sind alle für den Betrieb der Wärmepumpe notwendigen Bauteile eingebaut. Ein Fühler für die Außentemperatur mit Befestigungsmaterial sowie ein Schmutzfänger liegen der Wärmepumpe bei. Die Zuleitung für Last- und Steuerspannung ist bauseits zu verlegen.

Die Zuleitung der bauseits zu stellenden Brunnenpumpe ist im Schaltraum anzuschließen. Dabei ist zu überprüfen ob der werkseitig eingebaute Motorschutz für die bauseits eingebaute Pumpe ausreichend ist.



- 1) Verflüssiger
- 2) Schaltblech
- 3) Verdampfer
- 4) Verdichter
- 5) Filtertrockner
- 6) Economizer
- 7) Expansionsventil

4 Zubehör

4.1 Fernbedienung

Als Komforterweiterung ist im Sonderzubehör eine Fernbedienstation erhältlich. Bedienung und Menüführung sind identisch mit denen des Wärmepumpenmanagers. Der Anschluss erfolgt über eine Schnittstelle (Sonderzubehör) mit Westernstecker RJ 12.

i HINWEIS

Bei Heizungsreglern mit abnehmbarem Bedienteil kann dieses direkt als Fernbedienstation genutzt werden.

4.2 Gebäudeleittechnik

Der Wärmepumpenmanager kann durch die Ergänzung der jeweiligen Schnittstellen-Steckkarte an ein Netzwerk eines Gebäudeleitsystems angeschlossen werden. Für den genauen Anschluss und die Parametrierung der Schnittstelle muss die ergänzende Montageanweisung der Schnittstellenkarte beachtet werden.

Für den Wärmepumpenmanager sind folgende Netzwerkverbindungen möglich:

- Modbus
- EIB, KNX
- Ethernet

⚠ ACHTUNG!

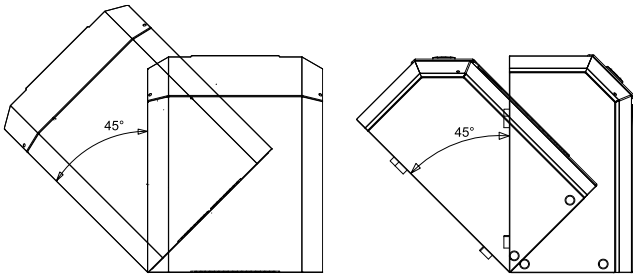
Bei einer externen Ansteuerung der Wärmepumpe bzw. der Umwälzpumpen ist ein Durchflussschalter vorzusehen, der das Einschalten des Verdichters bei fehlendem Volumenstrom verhindert.

5 Transport

Zum Transport auf ebenem Untergrund eignet sich ein Hubwagen. Muss die Wärmepumpe auf unebenem Untergrund oder über Treppen befördert werden, kann dies mit Tragriemen geschehen. Diese können direkt unter der Palette hindurchgeführt werden.

⚠ ACHTUNG!

Die Wärmepumpe ist nicht an der Palette befestigt.



⚠ ACHTUNG!

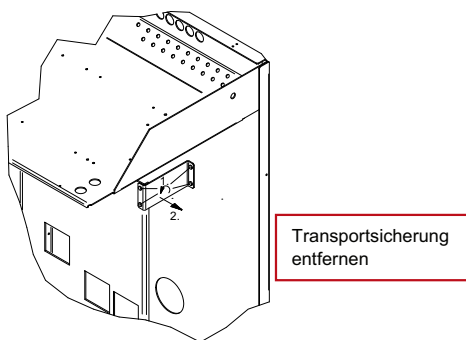
Die Wärmepumpe darf nur bis zu einer Neigung von maximal 45° (in jeder Richtung) gekippt werden.

Zum Anheben des Gerätes ohne Palette sind die seitlich im Rahmen vorgesehenen Bohrungen zu benutzen. Die seitlichen Verkleidungsbleche sind dabei abzunehmen. Als Tragehilfe kann ein handelsübliches Rohr dienen.

⚠ ACHTUNG!

Gerät nicht an den Bohrungen in den Verkleidungsblechen anheben!

Nach dem Transport ist die Transportsicherung im Gerät zu entfernen.



⚠ ACHTUNG!

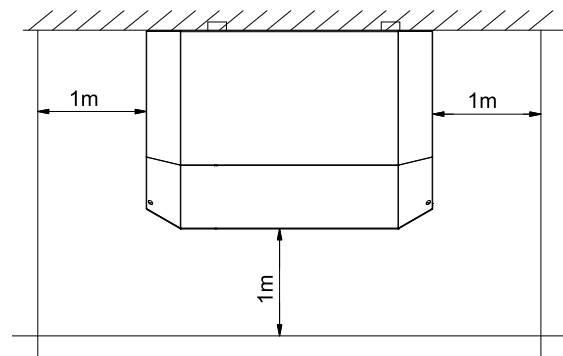
Vor der Inbetriebnahme ist die Transportsicherung zu entfernen.

6 Aufstellung

6.1 Allgemeine Hinweise

Die Wasser/Wasser-Wärmepumpe muss in einem frostfreien und trockenen Raum auf einer ebenen, glatten und waagerechten Fläche aufgestellt werden. Dabei sollte der Rahmen rundum dicht am Boden anliegen, um eine ausreichende Schalldichtung zu gewährleisten. Werden Stellfüße verwendet, ist die Wärmepumpe waagrecht auszurichten. In diesem Fall kann sich der angegebene Schallpegel um bis zu 3 dB(A) erhöhen und zusätzliche schalldämmende Maßnahmen notwendig werden.

Die Wärmepumpe muss so aufgestellt sein, dass ein Kundendienstesatz problemlos durchgeführt werden kann. Dies ist gewährleistet, wenn ein Abstand von ca. 1 m vor und neben der Wärmepumpe eingehalten wird.



Im Aufstellraum dürfen zu keiner Jahreszeit Frost oder höhere Temperaturen als 35 °C auftreten.

6.2 Schallemissionen

Aufgrund der wirkungsvollen Schallsolation arbeitet die Wärmepumpe sehr leise. Eine Schallübertragung auf das Fundament bzw. auf das Heizsystem wird durch interne Entkopplungsmaßnahmen weitgehend verhindert.

7 Montage

7.1 Allgemein

An der Wärmepumpe sind folgende Anschlüsse herzustellen:

- Vor-/Rücklauf Brunnenanlage
- Vor-/Rücklauf Heizung
- Temperaturfühler
- Spannungsversorgung

7.2 Heizungsseitiger Anschluss

⚠ ACHTUNG!

Vor Anschluss der Wärmepumpe Heizungsanlage spülen.

Bevor die heizwasserseitigen Anschlüsse der Wärmepumpe erfolgen, muss die Heizungsanlage gespült werden, um eventuell vorhandene Verunreinigungen, Reste von Dichtmaterial oder ähnliches zu entfernen. Ein Ansammeln von Rückständen im Verflüssiger kann zum Totalausfall der Wärmepumpe führen.

Nach erstellter heizungsseitiger Installation ist die Heizungsanlage zu füllen, zu entlüften und abzudrücken.

Beim Füllen der Anlage ist folgendes zu beachten:

- unbehandeltes Füll- und Ergänzungswasser muss Trinkwasserqualität haben (farblos, klar, ohne Ablagerungen)
- das Füll- und Ergänzungswasser muss vorfiltriert sein (Porenweite max. 5 µm).

Eine Steinbildung in Warmwasserheizungsanlagen kann nicht vermieden werden, ist aber in Anlagen mit Vorlauftemperaturen kleiner 60 °C vernachlässigbar gering. Bei Hochtemperatur-Wärmepumpen und vor allem bei bivalenten Anlagen im großen Leistungsbereich (Kombination Wärmepumpe + Kessel) können auch Vorlauftemperaturen von 60 °C und mehr erreicht werden. Daher sollte das Füll- und Ergänzungswasser nach VDI 2035 - Blatt 1 folgende Richtwerte erfüllen. Die Werte der Gesamthärte können der Tabelle entnommen werden.

Gesamtheizleistung in kW	Summe Erdalkalien in mol/m ³ bzw. mmol	Spezifisches Anlagenvolumen (VDI 2035) in l/kW		
		< 20	≥ 20 < 50	≥ 50
		Gesamthärte in °dH		
< 50	≤ 2,0	≤ 16,8	≤ 11,2	< 0,11 ¹
50 - 200	≤ 2,0	≤ 11,2	≤ 8,4	
200 - 600	≤ 1,5	≤ 8,4	< 0,11 ¹	
> 600	< 0,02	< 0,11 ¹		

1. Dieser Wert liegt außerhalb des zulässigen Werts für Wärmetauscher in Wärmepumpen.

Abb. 7.1: Richtwerte für Füll- und Ergänzungswasser nach VDI 2035

Bei Anlagen mit überdurchschnittlich großem spezifischem Anlagenvolumen von 50 l/kW empfiehlt die VDI 2035 den Einsatz von vollentsalztem Wasser und einem pH-Stabilisator um die Korrosionsgefahr in der Wärmepumpe und der Heizungsanlage zu minimieren.

⚠ ACHTUNG!

Bei vollentsalztem Wasser ist darauf zu achten, dass der minimal zulässige pH-Wert von 7,5 (minimal zulässiger Wert für Kupfer) nicht unterschritten wird. Eine Unterschreitung kann zur Zerstörung der Wärmepumpe führen.

Mindestheizwasserdurchsatz

Der Mindestheizwasserdurchsatz der Wärmepumpe ist in jedem Betriebszustand der Heizungsanlage sicherzustellen. Dieses kann z.B. durch Installation eines doppelt differenzdrucklosen Verteilers oder eines Überströmventiles erreicht werden. Die Einstellung eines Überströmventiles ist in Kapitel Inbetriebnahme erklärt.

i HINWEIS

Der Einsatz eines Überströmventils ist nur bei Flächenheizungen und einem max. Heizwasserdurchsatz von 1,3 m³/h ratsam. Bei Nichtbeachten kann es zu Störungen der Anlage führen.

Sofern Wärmepumpenmanager und Heizungsumwälzpumpen betriebsbereit sind, arbeitet die Frostschutzfunktion des Wärmepumpenmanagers. Bei Außerbetriebnahme der Wärmepumpe oder Stromausfall ist die Anlage zu entleeren. Bei Wärmepumpenanlagen, an denen ein Stromausfall nicht erkannt werden kann (Ferienhaus), ist der Heizungskreis mit einem geeigneten Frostschutz zu betreiben.

7.3 Wärmequellenseitiger Anschluss

Folgende Vorgehensweise ist beim Anschluss einzuhalten: Die Brunnenleitung am Vor- und Rücklauf Wärmequelle der Wärmepumpe anschließen.

⚠ ACHTUNG!

Das Brunnenwasser muss der geforderten Wasserqualität entsprechen. (siehe Kap. 9.4 auf S. 9)

Dabei ist das hydraulische Einbindungsschema zu beachten.

7.4 Temperaturfühler

Folgende Temperaturfühler sind bereits eingebaut bzw. müssen zusätzlich montiert werden:

- Außentemperatur (R1) beigelegt (NTC-2)
- Rücklauftemperatur Heizkreis (R2) eingebaut (NTC-10)
- Rücklauftemperatur Primärkreis (R24) eingebaut (NTC-10)
- Vorlauftemperatur Heizkreis (R9) eingebaut (NTC-10)
- Vorlauftemperatur Primärkreis (R6) eingebaut (NTC-10)

7.4.1 Fühlerkennlinien

Temperatur in °C	-20	-15	-10	-5	0	5	10			
NTC-2 in kΩ	14,6	11,4	8,9	7,1	5,6	4,5	3,7			
NTC-10 in kΩ	67,7	53,4	42,3	33,9	27,3	22,1	18,0			
	15	20	25	30	35	40	45	50	55	60
	2,9	2,4	2,0	1,7	1,4	1,1	1,0	0,8	0,7	0,6
	14,9	12,1	10,0	8,4	7,0	5,9	5,0	4,2	3,6	3,1

Die an den Wärmepumpenmanager anzuschließenden Temperaturfühler müssen der in Abb. 7.2 auf S. 6 gezeigten Fühlerkennlinie entsprechen. Einzige Ausnahme ist der im Lieferumfang der Wärmepumpe befindliche Außentemperaturfühler (siehe Abb. 7.3 auf S. 6)

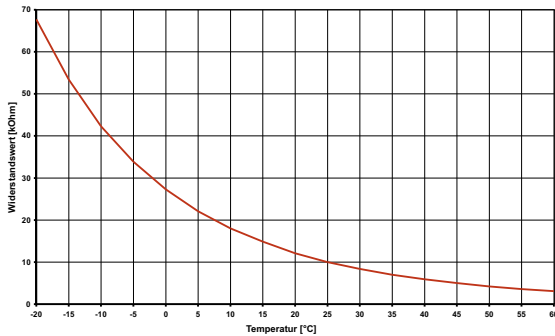


Abb. 7.2: Fühlerkennlinie NTC 10

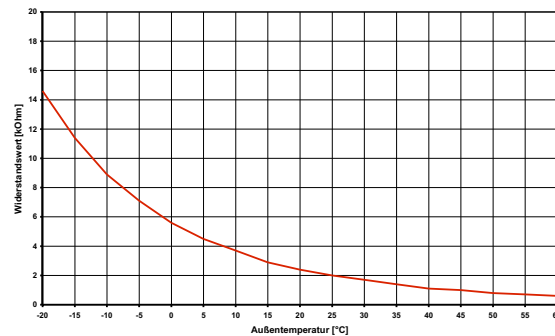


Abb. 7.3: Fühlerkennlinie NTC-2 nach DIN 44574 Außentemperaturfühler

7.4.2 Montage des Außentemperaturfühlers

Der Temperaturfühler muss so angebracht werden, dass sämtliche Witterungseinflüsse erfasst werden und der Messwert nicht verfälscht wird.

- an der Außenwand möglichst an der Nord- bzw. Nordwestseite anbringen
- nicht in „geschützter Lage“ (z.B. in einer Mauernische oder unter dem Balkon) montieren
- nicht in der Nähe von Fenstern, Türen, Abluftöffnungen, Außenleuchten oder Wärmepumpen anbringen
- zu keiner Jahreszeit direkter Sonneneinstrahlung aussetzen

Auslegungsparameter Fühlerleitung	
Leitermaterial	Cu
Kabellänge	50 m
Umgebungstemperatur	35 °C
Verlegeart	B2 (DIN VDE 0298-4 / IEC 60364-5-52)
Außendurchmesser	4-8 mm

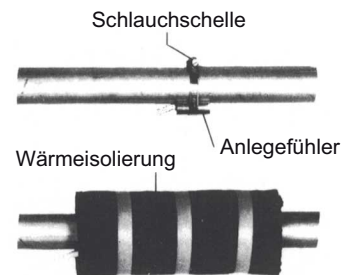
7.4.3 Montage der Anlegefühler

Die Montage der Anlegefühler ist nur notwendig, falls diese im Lieferumfang der Wärmepumpe enthalten, aber nicht eingebaut sind.

Die Anlegefühler können als Rohranlegefühler montiert oder in die Tauchhülse des Kompaktverteilers eingesetzt werden.

Montage als Rohranlagefühler

- Heizungsrohr von Lack, Rost und Zunder säubern
- Gereinigte Fläche mit Wärmeleitpaste bestreichen (dünn auftragen)
- Fühler mit Schlauchschelle befestigen (gut festziehen, lose Fühler führen zu Fehlfunktionen) und thermisch isolieren



7.4.4 Verteilsystem Hydraulik

Kompaktverteiler und Doppelt differenzdruckloser Verteiler fungieren als Schnittstelle zwischen der Wärmepumpe, dem Heizungsverteilsystem, dem Pufferspeicher und evtl. auch dem Warmwasserspeicher. Dabei wird statt vieler Einzelkomponenten ein kompaktes System verwendet, um die Installation zu vereinfachen. Weitere Informationen sind der jeweiligen Montageanweisung zu entnehmen.

Kompaktverteiler

Der Rücklauffühler kann in der Wärmepumpe verbleiben oder ist in die Tauchhülse einzubringen. Der noch vorhandene Hohlraum zwischen Fühler und Tauchhülse muss mit Wärmeleitpaste vollständig ausgefüllt sein.

Doppelt differenzdruckloser Verteiler

Der Rücklauffühler muss in die Tauchhülse des doppelt differenzdrucklosen Verteilers eingebaut werden, um von den Heizkreisumpen der Erzeuger- und Verbraucherkreise durchströmt zu werden.

7.5 Elektrischer Anschluss

7.5.1 Allgemein

Sämtliche elektrische Anschlussarbeiten dürfen nur von einer Elektrofachkraft oder einer Fachkraft für festgelegte Tätigkeiten unter Beachtung der

- Montage- und Gebrauchsanweisung,
- länderspezifischen Installationsvorschriften z.B. VDE 0100
- technischen Anschlussbedingungen der Energieversorger- und Versorgungsnetzbetreiber (z.B. TAB) und
- örtlicher Gegebenheiten

durchgeführt werden.

Zur Gewährleistung der Frostschutzfunktion darf der Wärmepumpenmanager nicht spannungsfrei geschaltet werden und die Wärmepumpe muss durchströmt werden.

Die Schaltkontakte der Ausgangsrelais sind entstört. Deshalb wird abhängig vom Innenwiderstand eines Messinstruments auch bei nicht geschlossenen Kontakten eine Spannung gemessen, die aber weit unterhalb der Netzspannung liegt.

An den Regler-Klemmen N1-J1 bis N1-J11; N1-J19; N1-J20; N1-J23 bis N1-J26 und den Klemmleisten X3; X5.1 liegt Kleinspannung an. Wenn wegen eines Verdrahtungsfehlers an diese Klemmen Netzspannung angelegt wird, wird der Wärmepumpenmanager zerstört.

7.5.2 Elektrische Anschlussarbeiten

- 1) Die bis zu 5-adrige elektrische Versorgungsleitung für den Leistungsteil der Wärmepumpe bzw. die Primärpumpe wird vom Stromzähler der Wärmepumpe in die Wärmepumpe geführt. Die Leitung für die Wärmepumpe wird hierbei über den EVU-Schütz (falls gefordert) geführt. Anschluss der Lastleitungen erfolgt am Schaltblech der Wärmepumpe über die Klemmen: X1: L1/L2/L3/N/PE bzw. X1: L10/L20/L30/N0/PE. Wird kein EVU-Schütz verwendet, kann die Versorgung der elektrischen Lasten über eine gemeinsame Zuleitung erfolgen (brücken der Einspeisungen mit mitgelieferten Brücken). In den Leistungsversorgungen ist eine allpolige Abschaltung mit mindestens 3 mm Kontaktöffnungsabstand (z.B. EVU-Sperrschütz, Leistungsschütz), sowie ein allpoli-

ger Sicherungsautomat, mit gemeinsamer Auslösung aller Außenleiter, vorzusehen (Auslöseströme und Charakteristiken gemäß Geräteinformation; weitere Details siehe Schaltplan).

⚠ ACHTUNG!

Rechtsdrehfeld beachten: Bei falscher Verdrahtung wird das Anlaufen der Wärmepumpe verhindert. Ein entsprechender Warnhinweis wird im Wärmepumpenmanager angezeigt (Verdrahtung anpassen).

- 2) Die 3-adrige elektrische Versorgungsleitung für den Wärmepumpenmanager (Heizungsregler N1) wird in die Wärmepumpe geführt. Anschluss der Steuerleitung am Schaltblech der Wärmepumpe über Klemmen X2: L/N/PE. Die Leistungsaufnahme der Wärmepumpe entnehmen Sie der Produktinformation oder dem Typschild. Die Versorgungsleitung (L/N/PE ~230 V, 50 Hz) für den WPM muss an Dauerspannung liegen und ist aus diesem Grund vor dem EVU-Sperrschütz abzugreifen bzw. an den Haushaltsstrom anzuschließen, da sonst während der EVU-Sperre wichtige Schutzfunktionen außer Betrieb sind.
- 3) Das EVU-Sperrschütz (K22) mit 3 Hauptkontakten (1/3/5 / / 2/4/6) und einem Hilfskontakt (Schließer 13/14) ist entsprechend der Wärmepumpenleistung auszulegen und bauseits beizustellen. Der Schließer-Kontakt des EVU-Sperrschütz (13/14) wird von Klemmleiste X3/G zur Steckerklemme X3/A1 geschleift. **VORSICHT! Kleinspannung!**
- 4) Das Schütz (K20) für den Tauchheizkörper (E10) ist bei monoenergetischen Anlagen (2. WE) entsprechend der Heizkörperleistung auszulegen und bauseits beizustellen. Die Ansteuerung (230 V AC) erfolgt aus dem Wärmepumpenmanager über die Klemmen X2/N und X2/K20.
- 5) Das Schütz (K21) für die Flanschheizung (E9) im Warmwasserspeicher ist entsprechend der Heizkörperleistung auszulegen und bauseits beizustellen. Die Ansteuerung (230 V AC) erfolgt aus dem WPM über die Klemmen X2/N und X2/K21.
- 6) Die Schütze der Punkte 3;4;5 werden in die Elektroverteilung eingebaut. Lastleitungen für eingebaute Heizungen sind gemäß den gültigen Normen und Vorschriften auszulegen und abzusichern.
- 7) Alle installierten elektrischen Leitungen müssen als dauerhafte und feste Verdrahtung ausgeführt sein.
- 8) Die Heizungsumwälzpumpe (M13) wird über den Kontakt N1-J13/NO5 angesteuert. Anschlusspunkte für die Pumpe sind X2/M13 und X2/N. Bei Verwendung von Pumpen, die die Schaltkapazität des Ausgangs übersteigen muss ein Koppelrelais zwischengeschaltet werden.
- 9) Die Zusatzumwälzpumpe (M16) wird über den Kontakt N1-J16/NO9 angesteuert. Anschlusspunkte für die Pumpe sind X2/M16 und X2/N. Bei Verwendung von Pumpen, die die Schaltkapazität des Ausgangs übersteigen muss ein Koppelrelais zwischengeschaltet werden.
- 10) Die Warmwasserladepumpe (M18) wird über den Kontakt N1-J13/NO6 angesteuert. Anschlusspunkte für die Pumpe sind X2/M13 und X2/N. Bei Verwendung von Pumpen, die die Schaltkapazität des Ausgangs übersteigen muss ein Koppelrelais zwischengeschaltet werden.

- 11) Die Sole- bzw. Brunnenpumpe (M11) wird über den Kontakt N1-J12/NO3 angesteuert. Anschlusspunkte für die Pumpe sind K: 2/4/6. Ein Koppelrelais ist in diesem Ausgang bereits integriert. Kommt eine andere Brunnenpumpe zum Einsatz ist der Motorschutzschalter bauseits zu überprüfen und ggf. zu ersetzen.
- 12) Bei der Wärmepumpe ist der Rücklauffühler integriert. Bei Einsatz eines doppelt differenzdrucklosen Verteilers muss der Rücklauffühler in der Tauchhülse im Verteiler eingebaut werden. Dann werden die Einzeladern des Fühlers an den Klemmen X3/GND und X3/R2.1 angeklemt. Die Brücke A-R2, die im Auslieferungszustand zwischen X3/U2 und X3/1 sitzt, muss anschließend auf die Klemmen X3/1 und X3/2 versetzt werden.
- 13) Der Außenfühler (R1) wird an den Klemmen X3/GND und X3/R1 angeklemt.
- 14) Der Warmwasserfühler (R3) liegt dem Warmwasserspeicher bei und wird an den Klemmen X3/GND und X3/R3 angeklemt.

7.5.3 Anschluss von elektronisch geregelten Umwälzpumpen

Elektronisch geregelte Umwälzpumpen weisen hohe Anlaufströme auf, die unter Umständen die Lebenszeit des Wärmepumpenmanagers verkürzen können. Aus diesem Grund, ist zwischen dem Ausgang des Wärmepumpenmanagers und der elektronisch geregelten Umwälzpumpe ein Koppelrelais zu installieren bzw. installiert. Dies ist nicht erforderlich, wenn der zulässige Betriebsstrom von 2 A und ein maximaler Anlaufstrom von 12 A der elektronisch geregelten Umwälzpumpe nicht überschritten wird, oder es liegt eine ausdrückliche Freigabe des Pumpenherstellers vor.

⚠ ACHTUNG!

Es ist nicht zulässig über einen Relaisausgang mehr als eine elektronisch geregelte Umwälzpumpe zu schalten.

8.3 Vorgehensweise bei Inbetriebnahme

Die Inbetriebnahme der Wärmepumpe erfolgt über den Wärmepumpenmanager.

⚠ ACHTUNG!

Die Inbetriebnahme der Wärmepumpe muss gemäß der Montage- und Gebrauchsanweisung des Wärmepumpenmanagers erfolgen.

Wird der Mindestheizwasserdurchsatz mittels Überströmventil sichergestellt, so ist dieses auf die Heizungsanlage abzustimmen. Eine falsche Einstellung kann zu verschiedenen Fehlerbildern und einem erhöhten elektrischen Energiebedarf führen. Um das Überströmventil richtig einzustellen, empfehlen wir folgende Vorgehensweise:

Schließen Sie alle Heizkreise, die auch im Betrieb je nach Nutzung geschlossen sein können, so dass der vom Wasserdurchsatz ungünstigste Betriebszustand vorliegt. Dies sind in der Regel die Heizkreise der Räume auf der Süd- und Westseite. Mindestens ein Heizkreis muss geöffnet bleiben (z.B. Bad).

Das Überströmventil ist so weit zu öffnen, dass sich bei der aktuellen Wärmequellentemperatur die in der nachfolgend stehenden Tabelle angegebene maximale Temperaturspreizung zwischen Heizungs- und Rücklauf ergibt. Die Temperaturspreizung ist möglichst nahe an der Wärmepumpe zu messen. Bei monoenergetischen Anlagen ist der Heizstab während der Inbetriebnahme zu deaktivieren.

Wärmequellen- temperatur		max. Temperaturspreizung zwischen Heizungs- und Rück- lauf
von	bis	
7 °C	12 °C	10 K
13 °C	18 °C	11 K
19 °C	25 °C	12 K

8 Inbetriebnahme

8.1 Allgemein

Um eine ordnungsgemäße Inbetriebnahme zu gewährleisten, sollte diese von einem vom Werk autorisierten Kundendienst durchgeführt werden. Unter bestimmten Bedingungen ist damit eine zusätzliche Garantieleistung verbunden (vgl. Garantieleistung).

8.2 Vorbereitung

Vor der Inbetriebnahme müssen folgende Punkte geprüft werden:

- Alle Anschlüsse der Wärmepumpe müssen, wie in Kapitel 6 beschrieben, montiert sein.
- Die Wärmequellenanlage und der Heizkreis müssen gefüllt und geprüft sein.
- Im Brunnen- und Heizkreislauf müssen alle Schieber, die den korrekten Fluss behindern könnten, geöffnet sein.
- Der Wärmepumpenmanager muss gemäß seiner Gebrauchsanweisung auf die Heizungsanlage abgestimmt sein.

9 Pflege / Reinigung

9.1 Pflege

Um Betriebsstörungen durch Schmutzablagerungen in den Wärmetauschern zu vermeiden, ist dafür Sorge zu tragen, dass keinerlei Verschmutzungen in die Wärmequellen- und Heizungsanlage gelangen können. Sollte es dennoch zu derartigen Betriebsstörungen kommen, ist die Anlage wie unten angegeben zu reinigen.

9.2 Reinigung Heizungsseite

Sauerstoff kann im Heizwasserkreis, insbesondere bei Verwendung von Stahlkomponenten, Oxidationsprodukte (Rost) bilden. Dieser gelangt über Ventile, Umwälzpumpen oder Kunststoffrohre in das Heizsystem. Deshalb sollte – besonders bei den Rohren der Fußbodenheizung – auf eine diffusionsdichte Installation geachtet werden.

HINWEIS

Zur Vermeidung von Ablagerungen (z.B. Rost) im Kondensator der Wärmepumpe wird empfohlen, ein geeignetes Korrosionsschutzsystem einzusetzen. Wir empfehlen diffusionsoffene Heizungsanlagen mit einer elektrolytischen Korrosionsschutzanlage auszurüsten (z.B. ELYSATOR-Anlage).

Auch Reste von Schmier- und Dichtmitteln können das Heizwasser verschmutzen.

Sind die Verschmutzungen so stark, dass sich die Leistungsfähigkeit des Verflüssigers in der Wärmepumpe verringert, muss ein Installateur die Anlage reinigen.

Nach heutigem Kenntnisstand schlagen wir vor, die Reinigung mit einer 5%igen Phosphorsäure oder, falls häufiger gereinigt werden muss, mit einer 5%igen Ameisensäure durchzuführen.

In beiden Fällen sollte die Reinigungsflüssigkeit Raumtemperatur haben. Es ist empfehlenswert, den Wärmetauscher entgegen der normalen Durchflussrichtung zu spülen.

Um zu verhindern, dass säurehaltiges Reinigungsmittel in den Heizungsanlagenkreislauf gelangt, empfehlen wir, das Spülgerät direkt an den Vor- und Rücklauf des Verflüssigers anzuschließen. Danach muss mit geeigneten neutralisierenden Mitteln gründlich nachgespült werden, um Beschädigungen durch eventuell im System verbliebene Reinigungsmittelreste zu verhindern.

Die Säuren sind mit Vorsicht anzuwenden und es sind die Vorschriften der Berufsgenossenschaften einzuhalten.

Die Herstellerangaben des Reinigungsmittels sind in jedem Fall zu beachten.

9.3 Reinigung Wärmequellenseite

Im Wärmequelleneintritt der Wärmepumpe ist ein Schmutzfänger montiert, um den Verdampfer gegen Verunreinigungen zu schützen. Anfangs sollte das Filtersieb des Schmutzfängers in relativ kurzen Abständen gereinigt werden. Sind weniger Verunreinigungen erkennbar, kann der Zeitabstand entsprechend verlängert werden.

9.4 Anforderungen an die Wasserqualität

Um eine Verockerung der Wärmepumpenanlage zu verhindern, dürfen keine absetzbaren Stoffe im Grundwasser enthalten sein und die EISEN- (< 0,2 mg/l) und MANGAN- (< 0,1 mg/l) Grenzwerte müssen eingehalten werden.

Der Einsatz von Oberflächenwasser oder salzhaltigen Gewässern ist nicht erlaubt. Erste Hinweise über eine mögliche Nutzung des Grundwassers können bei den örtlichen Wasserversorgungsunternehmen erfragt werden. Wasseranalysen werden durch wassertechnische Labore erstellt.

Eine Wasseranalyse bezüglich Korrosion des Verdampfers ist nicht erforderlich, wenn die Grundwassertemperatur im Jahresmittel nicht über 13 °C liegt. In diesem Fall müssen nur die Grenzwerte für Eisen und Mangan eingehalten werden (Verockerung).

10 Störungen / Fehlersuche

Diese Wärmepumpe ist ein Qualitätsprodukt und sollte störungsfrei arbeiten. Tritt dennoch eine Störung auf, wird dies im Display des Wärmepumpenmanagers angezeigt. Schlagen Sie dazu auf der Seite Störungen und Fehlersuche in der Gebrauchsanweisung des Wärmepumpenmanagers nach.

Wenn die Störung nicht selbst behoben werden kann, verständigen Sie bitte den zuständigen Kundendienst.

ACHTUNG!

Vor Öffnen des Gerätes ist sicherzustellen, dass alle Stromkreise spannungsfrei geschaltet sind.

Nach dem Spannungsfreischalten ist mindestens 5 Minuten zu warten, damit sich elektrisch geladenen Bauteile entladen können.

ACHTUNG!

Arbeiten an der Wärmepumpe dürfen nur vom autorisierten und sachkundigen Kundendienst durchgeführt werden.

11 Außerbetriebnahme / Entsorgung

Bevor die Wärmepumpe ausgebaut wird, ist die Maschine spannungsfrei zu schalten und abzuschließen. Der Ausbau der Wärmepumpe muss durch Fachpersonal erfolgen. Umweltrelevante Anforderungen, in Bezug auf Rückgewinnung, Wiederverwendung und Entsorgung von Betriebsstoffen und Bauteilen gemäß den gängigen Normen, sind einzuhalten. Dabei ist besonders Wert auf eine fachgerechte Entsorgung des Kältemittels und Kälteöles zu legen.

12 Geräteinformation

1 Typ- und Verkaufsbezeichnung		WI 10TU	WI 14TU
2 Bauform			
2.1 Ausführung		Universal	Universal
2.2 Regler		intern	intern
2.3 Wärmemengenzählung		integriert	integriert
2.4 Aufstellungsort / Schutzart nach EN 60 529		Innen / IP 21	Innen / IP 21
2.5 Leistungsstufen		1	1
3 Einsatzgrenzen			
3.1 Heizwasser-Vorlauf	°C	20 bis 62 ± 2	20 bis 62 ± 2
3.2 Kaltwasser (Wärmequelle)	°C	+7 bis +25	+7 bis +25
4 Leistungsangaben / Durchfluss			
4.1 Heizwasserdurchfluss bei interner Druckdifferenz			
	maximal (EN14511) m ³ /h / P	1,7 / 5000	2,3 / 8000
	minimal m ³ /h / P	0,9 / 1400	1,1 / 1900
4.2 Kaltwasserdurchfluss bei interner Druckdifferenz			
	minimal m ³ /h / Pa	2,2 / 6200	3,1 / 9200
4.3 Wärmeleistung / Leistungszahl ¹		EN14511	EN14511
	bei W10 / W55 kW / ---	8,4 / 3,2	11,5 / 3,3
	bei W10 / W45 kW / ---	9,1 / 4,3	12,2 / 4,4
	bei W10 / W35 kW / ---	9,6 / 5,9	13,3 / 6,1
4.4 Schall-Leistungspegel ²	dB(A)	41	43
4.5 Schalldruckpegel in 1m Entfernung ^{3 2}	dB(A)	30	31
5 Abmessungen / Gewicht und Füllmengen			
5.1 Geräteabmessungen ohne Anschlüsse ⁴	H x B x L mm	840 x 650 x 655	840 x 650 x 655
5.2 Geräteanschlüsse für Heizung	Zoll	G 1 1/4" AG ⁵	G 1 1/4" AG ⁵
5.3 Geräteanschlüsse für Wärmequelle	Zoll	G 1 1/4" AG ⁵	G 1 1/4" AG ⁵
5.4 Gewicht der Transporteinheit(en) incl. Verpackung	kg	142	151
5.5 Kältemittel / Gesamt-Füllgewicht	Typ / kg	R410A / 2,7	R410A / 3,3
5.6 GWP-Wert / CO ₂ -Äquivalent	--- / t	2088 / 6	2088 / 7
5.7 Kältekreis hermetisch geschlossen		ja	ja
5.8 Schmiermittel / Gesamt-Füllmenge	Typ / Liter	Polyolester (POE) / 1,2	Polyolester (POE) / 1,2
6 Elektrischer Anschluss			
6.1 Lastspannung / Absicherung			
	Verdichter	3~/PE 400 V (50 Hz) ; C10 A	3~/PE 400 V (50 Hz) ; C10 A
	Primärumschlepppumpe	3~/PE 400 V (50 Hz) ; C10 A	3~/PE 400 V (50 Hz) ; C10 A
	gemeinsame Einspeisung Verdichter + Primärumschlepppumpe	3~/PE 400 V (50 Hz) ; C10 A	3~/PE 400 V (50 Hz) ; C10 A
6.2 Steuerspannung / Absicherung		1~/N/PE 230 V (50 Hz) ; C13 A	1~/N/PE 230 V (50 Hz) ; C13 A
6.3 Anlaufstrom mit Sanftanlasser	A	17	20
6.4 Nennaufnahme W10 / W35 / max. Aufnahme ¹	kW	1,63 / 3,2	2,18 / 4,3
6.5 Nennstrom W10/W35 / cos φ	A / ---	2,94 / 0,8	3,93 / 0,8
7 Entspricht den europäischen Sicherheitsbestimmungen		6	6
8 Sonstige Ausführungsmerkmale			
8.1 Wasser im Gerät gegen Einfrieren geschützt ⁷		ja	ja
8.2 max. Betriebsüberdruck (Wärmequelle/Wärmesenke)	bar	3,0	3,0

1. Diese Angaben charakterisieren die Größe und die Leistungsfähigkeit der Anlage nach EN14511. Für wirtschaftliche und energetische Betrachtungen sind Bivalenzpunkt und Regelung zu berücksichtigen.

Dabei bedeuten z.B. W10 / W55: Wärmequellentemperatur 10 °C und Heizwasser-Vorlauftemperatur 55 °C.

Diese Angaben werden ausschließlich mit sauberen Wärmeübertragern erreicht.

Hinweise zur Pflege, Inbetriebnahme und Betrieb sind den entsprechenden Abschnitten der Montage- und Gebrauchsanweisung zu entnehmen.

2. Die angegebenen Schallwerte gelten ohne die optional erhältlichen Stellfüße. Bei Verwendung der Stellfüße kann sich der Pegel um bis zu 3db(A) erhöhen.

3. Der angegebene Schalldruckpegel entspricht dem Betriebsgeräusch der Wärmepumpe im Heizbetrieb bei 35 °C Vorlauftemperatur.

Der angegebene Schalldruckpegel stellt den Freifeldpegel dar. Je nach Aufstellungsort kann der Messwert um bis zu 16 dB(A) abweichen.

4. Beachten Sie, dass der Platzbedarf für Rohranschluss, Bedienung und Wartung größer ist.

5. flachdichtend

6. siehe CE-Konformitätserklärung

7. Die Heizungsumwälzpumpe und der Wärmepumpenmanager müssen immer betriebsbereit sein.

Typ- und Verkaufsbezeichnung		WI 18TU	WI 22TU
1 Bauform			
Wärmequelle		Wasser	Wasser
1.1 Ausführung		Universal	Universal
1.2 Regler		WPM EconPlus integriert	WPM EconPlus integriert
1.3 Wärmemengenzählung		integriert	integriert
1.4 Aufstellungsort		Innen	Innen
1.5 Leistungsstufen		1	1
2 Einsatzgrenzen			
2.1 Heizwasser-Vorlauf	°C	20 bis 62 ± 2	20 bis 62 ± 2
2.2 Kaltwasser (Wärmequelle)	°C	+7 bis +25	+7 bis +25
3 Durchfluss / Schall			
3.1 Heizwasserdurchfluss bei interner Druckdifferenz			
Nenndurchfluss nach EN14511	bei W10-7 / W35-30 m³/h / Pa bei W10-7 / W45-40 m³/h / Pa bei W10-7 / W55-47 m³/h / Pa	2,9 / 16200 2,7 / 14100 1,6 / 5100	3,8 / 22900 3,6 / 20700 2,2 / 7700
Mindestheizwasserdurchfluss	m³/h / Pa	1,6 / 5100	2,2 / 7700
3.2 Kaltwasserdurchfluss bei interner Druckdifferenz			
Nenndurchfluss nach EN14511	bei W10-7 / W35-30 m³/h / Pa bei W10-7 / W45-40 m³/h / Pa bei W10-7 / W55-47 m³/h / Pa	4,0 / 15200 3,4 / 11200 3,3 / 10500	5,3 / 21400 4,7 / 17100 4,0 / 12100
Mindestkaltwasserdurchfluss	m³/h / Pa	3,3 / 10500	4,0 / 12100
3.3 Schall-Leistungspegel nach EN 12102¹	dB(A)	44	47
3.4 Schalldruckpegel in 1 m Entfernung^{2 1}	dB(A)	32	35
4 Abmessungen, Anschlüsse und Gewicht			
4.1 Geräteabmessungen³	H x B x T mm	840 x 650 x 655	840 x 650 x 655
4.2 Gewicht der Transporteinheit(en) incl. Verpackung/befüllt	kg	160	179
4.3 Geräteanschlüsse für Heizung	Zoll ⁴	G 1¼" A	G 1¼" A
4.4 Geräteanschlüsse für Wärmequelle	Zoll ⁴	G 1¼" A	G 1½" A
4.5 Kältemittel / Gesamt-Füllgewicht	Typ / kg	R410A / 3,4	R410A / 4,0
4.6 GWP-Wert / CO₂-Äquivalent	--- / t	2088 / 7	2088 / 8
4.7 Kältekreis hermetisch geschlossen		ja	ja
4.8 Schmiermittel / Gesamt-Füllmenge	Typ / Liter	Polyolester (POE) / 1,2	Polyolester (POE) / 1,9
4.9 Volumen Heizwasser im Gerät	Liter	4,5	5,6
4.10 Volumen Wärmeträger im Gerät	Liter	2,9	3,3
5 Elektrischer Anschluss			
5.1 Lastspannung / Absicherung	Verdichter Primärumschlepppumpe gemeinsame Einspeisung Verdichter und Primärumschlepppumpe	3~/PE 400 V (50 Hz) / C13 A 3~/PE 400 V (50 Hz) / C10 A 3~/PE 400 V (50 Hz) / C13 A	3~/PE 400 V (50 Hz) / C16 A 3~/PE 400 V (50 Hz) / C10 A 3~/PE 400 V (50 Hz) / C16 A
5.2 Steuerspannung / Absicherung		1~/N/PE 230 V (50 Hz) / C13 A	1~/N/PE 230 V (50 Hz) / C13 A
5.3 Schutzart nach EN 60 529		IP 21	IP 21
5.4 Anlaufstrom m. Sanftanlasser	A	23	28
5.5 Nennaufnahme W10 / W35 / max. Aufnahme⁵	kW	2,95 / 5,4	3,91 / 7,2
5.6 Nennstrom W10 / W35 / cos	A / --	5,32 / 0,8	7,06 / 0,8
5.7 Leistungsaufnahme Verdichterschutz (pro Verdichter)	W	thermostatisch geregelt	thermostatisch geregelt
6 Entspricht den europäischen Sicherheitsbestimmungen		6	6
7 Sonstige Ausführungsmerkmale			
7.1 Wasser im Gerät gegen Einfrieren geschützt⁷		ja	ja
7.2 max. Betriebsüberdruck (Wärmequelle/Wärmesenke)	bar	3,0	3,0
8 Heizleistung / Leistungszahl⁵			
Wärmeleistung / Leistungszahl		EN 14511	
	Leistungsstufe	1	2
	bei W10 / W55 kW / ---	15,1 / 3,6	20,0 / 3,6
	bei W10 / W45 kW / ---	15,6 / 4,4	21,1 / 4,4
	bei W10 / W35 kW / ---	17,1 / 5,8	22,3 / 5,7

1. Die angegebenen Schallwerte gelten ohne die optional erhältlichen Stellfüße. Bei Verwendung der Stellfüße kann sich der Pegel um bis zu 3dB(A) abweichen.

2. Der angegebene Schalldruckpegel entspricht dem Betriebsgeräusch der Wärmepumpe im Heizbetrieb bei 35 °C Vorlauftemperatur.

Der angegebene Schalldruckpegel stellt den Freifeldpegel dar. Je nach Aufstellungsort kann der Messwert um bis zu 16 dB(A) abweichen.

3. Beachten Sie, daß der Platzbedarf für Rohranschluss, Bedienung und Wartung größer ist.

4. flachdichtend

5. Diese Angaben charakterisieren die Größe und die Leistungsfähigkeit der Anlage nach EN 14511. Für wirtschaftliche und energetische Betrachtungen sind Bivalenzpunkt und Regelung zu berücksichtigen. Diese Angaben werden ausschließlich mit sauberen Wärmeübertragern erreicht. Hinweise zur Pflege, Inbetriebnahme und Betrieb sind den entsprechenden Abschnitten der Montage- und Gebrauchsanweisung zu entnehmen. Dabei bedeuten z.B. W10 / W35: Wärmequellentemperatur 10 °C und Heizwasser-Vorlauftemperatur 35 °C.

6. siehe CE-Konformitätserklärung

7. Die Heizungsumwälzpumpe und der Wärmepumpenmanager müssen immer betriebsbereit sein.

13 Produktinformationen gemäß Verordnung (EU) Nr.813/2013, Anhang II, Tabelle 2

Angabe				Angabe				
Symbol	Wert	Einheit	Symbol	Wert	Einheit			
Erforderliche Angaben über Raumheizgeräte und Kombiheizgeräte mit Wärmepumpe								
Modell	WI 10TU							
Luft-Wasser-Wärmepumpe:	nein							
Wasser-Wasser-Wärmepumpe:	ja							
Sole-Wasser-Wärmepumpe:	nein							
Niedertemperatur-Wärmepumpe:	nein							
Mit Zusatzheizgerät:	nein							
Kombiheizgerät mit Wärmepumpe:	nein							
Die Parameter sind für eine Mitteltemperaturanwendung anzugeben, außer für die Niedertemperatur-Wärmepumpen. Für Niedertemperatur-Wärmepumpen sind die Parameter für eine Niedertemperaturanwendung anzugeben.								
Die Parameter sind für durchschnittliche Klimaverhältnisse anzugeben:								
Wärmenennleistung (*)				Jahreszeitbedingte Raumheizungs-Energieeffizienz				
<i>P_{rated}</i>	8	kW	η_{s}	163	%			
Angegebene Leistung für Teillast bei Raumlufttemperatur 20 °C und Außenlufttemperatur <i>T_j</i>				Angegebene Leistungszahl oder Heizzahl für Teillast bei Raumlufttemperatur 20 °C und Außenlufttemperatur <i>T_j</i>				
<i>T_j</i> = - 7°C	<i>P_{dh}</i>	8,5	kW	<i>T_j</i> = - 7°C	<i>COP_d</i>	3,42	-	
<i>T_j</i> = + 2°C	<i>P_{dh}</i>	9,0	kW	<i>T_j</i> = + 2°C	<i>COP_d</i>	4,29	-	
<i>T_j</i> = + 7°C	<i>P_{dh}</i>	9,3	kW	<i>T_j</i> = + 7°C	<i>COP_d</i>	4,99	-	
<i>T_j</i> = + 12°C	<i>P_{dh}</i>	9,6	kW	<i>T_j</i> = + 12°C	<i>COP_d</i>	5,90	-	
<i>T_j</i> = Bivalenttemperatur	<i>P_{dh}</i>	8,4	kW	<i>T_j</i> = Bivalenttemperatur	<i>COP_d</i>	3,22	-	
<i>T_j</i> = Betriebstemperaturgrenzwert	<i>P_{dh}</i>	8,4	kW	<i>T_j</i> = Betriebstemperaturgrenzwert	<i>COP_d</i>	3,22	-	
Für Luft-Wasser-Wärmepumpen:				Für Luft-Wasser-Wärmepumpen:				
<i>T_j</i> = -15°C (wenn TOL < -20°C)	<i>P_{dh}</i>	8,4	kW	<i>T_j</i> = -15°C (wenn TOL < -20°C)	<i>COP_d</i>	3,22	-	
Bivalenttemperatur	<i>T_{biv}</i>	-10	°C	Für Luft-Wasser-Wärmepumpen: Betriebsgrenzwert-Temperatur	TOL	-10	°C	
Leistung bei zyklischem Intervall-Heizbetrieb	<i>P_{cych}</i>	-	kW	Leistungszahl bei zyklischem Intervall-Heizbetrieb	<i>COP_{cy}</i>	-	-	
Minderungsfaktor (**)	<i>C_{dh}</i>	0,9	-	Grenzwert der Betriebstemperatur des Heizwassers	WTOL	62	°C	
Stromverbrauch in anderen Betriebsarten als dem Betriebszustand				Zusatzheizgerät				
Aus-Zustand	<i>P_{OFF}</i>	0,015	kW	Wärmenennleistung (*)	<i>P_{sup}</i>	0	kW	
Thermostat-aus-Zustand	<i>P_{TO}</i>	0,020	kW	Art der Energiezufuhr	Elektrisch			
Bereitschaftszustand	<i>P_{SB}</i>	0,015	kW					
Betriebszustand mit Kurbelgehäuseheizung	<i>P_{CK}</i>	0,000	kW					
Sonstige Elemente								
Leistungssteuerung	fest			Für Luft-Wasser-Wärmepumpen: Nenn-Luftdurchsatz, außen	-		m³ /h	
Schalleistungspegel, innen/außen	<i>L_{WA}</i>	41/-	dB	Für Wasser/Sole-Wasser-Wärmepumpen: Wasser- oder Sole-Nenndurchsatz	-	2,2	m³ /h	
Stickoxidausstoß	<i>NO_x</i>	-	(mg/kWh)					
Kombiheizgerät mit Wärmepumpe								
Angegebenes Lastprofil				Warmwasserbereitungs-Energieeffizienz				
Täglicher Stromverbrauch	<i>Q_{elec}</i>	-	kWh	Täglicher Brennstoffverbrauch	<i>Q_{fuel}</i>	-	kWh	
Kontakt: Glen Dimplex Deutschland GmbH, Am Goldenen Feld 18, 95326 Kulmbach								
(*) Für Heizgeräte und Kombiheizgeräte mit Wärmepumpe ist die Wärmenennleistung <i>P_{rated}</i> gleich der Auslegungslast im Heizbetrieb <i>P_{desingh}</i> und die Wärmenennleistung eines Zusatzheizgerätes <i>P_{sup}</i> gleich der zusätzlichen Heizleistung <i>sup(T_j)</i> .								
(**) Wird der <i>C_{dh}</i> -Wert nicht durch Messung bestimmt, gilt für den Minderungsfaktor der Vorgabewert <i>C_{dh}</i> = 0,9								
(-) Nicht zutreffend								



Angabe				Symbol				Wert				Einheit			
Erforderliche Angaben über Raumheizgeräte und Kombiheizgeräte mit Wärmepumpe															
Modell		WI 14TU													
Luft-Wasser-Wärmepumpe:		nein													
Wasser-Wasser-Wärmepumpe:		ja													
Sole-Wasser-Wärmepumpe:		nein													
Niedertemperatur-Wärmepumpe:		nein													
Mit Zusatzheizgerät:		nein													
Kombiheizgerät mit Wärmepumpe:		nein													
Die Parameter sind für eine Mitteltemperaturanwendung anzugeben, außer für die Niedertemperatur-Wärmepumpen. Für Niedertemperatur-Wärmepumpen sind die Parameter für eine Niedertemperaturanwendung anzugeben.															
Die Parameter sind für durchschnittliche Klimaverhältnisse anzugeben:															
Wärmenennleistung (*)				Jahreszeitbedingte Raumheizungs-Energieeffizienz											
		Prated		12		kW				ηs		170		%	
Angegebene Leistung für Teillast bei Raumlufttemperatur 20 °C und Außenlufttemperatur Tj								Angegebene Leistungszahl oder Heizzahl für Teillast bei Raumlufttemperatur 20 °C und Außenlufttemperatur Tj							
Tj = - 7°C		Pdh		11,7		kW		Tj = - 7°C		COPd		3,53		-	
Tj = + 2°C		Pdh		12,4		kW		Tj = + 2°C		COPd		4,43		-	
Tj = + 7°C		Pdh		12,9		kW		Tj = + 7°C		COPd		5,16		-	
Tj = + 12°C		Pdh		13,3		kW		Tj = + 12°C		COPd		6,10		-	
Tj = Bivalenztemperatur		Pdh		11,5		kW		Tj = Bivalenztemperatur		COPd		3,31		-	
Tj = Betriebstemperaturgrenzwert		Pdh		11,5		kW		Tj = Betriebstemperaturgrenzwert		COPd		3,31		-	
Für Luft-Wasser-Wärmepumpen: Tj = -15°C (wenn TOL < -20°C)								Für Luft-Wasser-Wärmepumpen: Tj = -15°C (wenn TOL < -20°C)		COPd		3,31		-	
Bivalenztemperatur		Tbiv		-10		°C		Für Luft-Wasser-Wärmepumpen: Betriebsgrenzwert-Temperatur		TOL		-10		°C	
Leistung bei zyklischem Intervall-Heizbetrieb		Pcyc		-		kW		Leistungszahl bei zyklischem Intervall-Heizbetrieb		COPcyc		-		-	
Minderungsfaktor (**)		Cdh		0,9		-		Grenzwert der Betriebstemperatur des Heizwassers		WTOL		62		°C	
Stromverbrauch in anderen Betriebsarten als dem Betriebszustand								Zusatzheizgerät							
Aus-Zustand		POFF		0,015		kW		Wärmenennleistung (*)		Psup		0		kW	
Thermostat-aus-Zustand		PTO		0,020		kW		Art der Energiezufuhr		Elektrisch					
Bereitschaftszustand		PSB		0,015		kW									
Betriebszustand mit Kurbelgehäuseheizung		PCK		0,000		kW									
Sonstige Elemente															
Leistungssteuerung		fest													
								Für Luft-Wasser-Wärmepumpen: Nenn-Luftdurchsatz, außen		-				m³ /h	
Schallleistungspegel, innen/außen		LWA		43/-		dB		Für Wasser/Sole-Wasser-Wärmepumpen: Wasser- oder Sole-Nenndurchsatz		-		3,1		m³ /h	
Stickoxidausstoß		NOx		-		(mg/kWh)									
Kombiheizgerät mit Wärmepumpe															
Angegebenes Lastprofil								Warmwasserbereitungs-Energieeffizienz							
				-				ηwh		-		%			
Täglicher Stromverbrauch		Qelec		-		kWh		Täglicher Brennstoffverbrauch		Qfuel		-		kWh	
Kontakt		Glen Dimplex Deutschland GmbH, Am Goldenen Feld 18, 95326 Kulmbach													
(*) Für Heizgeräte und Kombiheizgeräte mit Wärmepumpe ist die Wärmenennleistung Prated gleich der Auslegungslast im Heizbetrieb Pdesingh und die Wärmenennleistung eines Zusatzheizgerätes Psup gleich der zusätzlichen Heizleistung sup(Tj).															
(**) Wird der Cdh-Wert nicht durch Messung bestimmt, gilt für den Minderungsfaktor der Vorgabewert Cdh = 0,9															
(-) Nicht zutreffend															

Angabe				Angabe			
Symbol	Wert	Einheit	Symbol	Wert	Einheit		
Erforderliche Angaben über Raumheizgeräte und Kombiheizgeräte mit Wärmepumpe							
Modell	WI 18TU						
Luft-Wasser-Wärmepumpe:	nein						
Wasser-Wasser-Wärmepumpe:	ja						
Sole-Wasser-Wärmepumpe:	nein						
Niedertemperatur-Wärmepumpe:	nein						
Mit Zusatzheizgerät:	nein						
Kombiheizgerät mit Wärmepumpe:	nein						
Die Parameter sind für eine Mitteltemperaturanwendung anzugeben, außer für die Niedertemperatur-Wärmepumpen. Für Niedertemperatur-Wärmepumpen sind die Parameter für eine Niedertemperaturanwendung anzugeben.							
Die Parameter sind für durchschnittliche Klimaverhältnisse anzugeben:							
Wärmenennleistung (*)				Jahreszeitbedingte Raumheizungs-Energieeffizienz			
<i>P_{rated}</i>	15	kW	η_s	168	%		
Angegebene Leistung für Teillast bei Raumlufttemperatur 20 °C und Außenlufttemperatur T _j				Angegebene Leistungszahl oder Heizzahl für Teillast bei Raumlufttemperatur 20 °C und Außenlufttemperatur T _j			
T _j = - 7°C	<i>P_{dh}</i>	15,3	kW	T _j = - 7°C	<i>COP_d</i>	3,76	-
T _j = + 2°C	<i>P_{dh}</i>	16,0	kW	T _j = + 2°C	<i>COP_d</i>	4,39	-
T _j = + 7°C	<i>P_{dh}</i>	16,4	kW	T _j = + 7°C	<i>COP_d</i>	4,86	-
T _j = + 12°C	<i>P_{dh}</i>	16,8	kW	T _j = + 12°C	<i>COP_d</i>	5,40	-
T _j = Bivalenztemperatur	<i>P_{dh}</i>	15,1	kW	T _j = Bivalenztemperatur	<i>COP_d</i>	3,60	-
T _j = Betriebstemperaturgrenzwert	<i>P_{dh}</i>	15,1	kW	T _j = Betriebstemperaturgrenzwert	<i>COP_d</i>	3,60	-
Für Luft-Wasser-Wärmepumpen:				Für Luft-Wasser-Wärmepumpen:			
T _j = -15°C (wenn TOL < -20°C)	<i>P_{dh}</i>	15,1	kW	T _j = -15°C (wenn TOL < -20°C)	<i>COP_d</i>	3,60	-
Bivalenztemperatur	T _{biv}	-10	°C	Für Luft-Wasser-Wärmepumpen:	TOL	-10	°C
Leistung bei zyklischem Intervall-Heizbetrieb	<i>P_{cych}</i>	-	kW	Leistungszahl bei zyklischem Intervall-Heizbetrieb	<i>COP_{cy}</i>	-	-
Minderungsfaktor (**)	<i>C_{dh}</i>	0,9	-	Grenzwert der Betriebstemperatur des Heizwassers	WTOL	62	°C
Stromverbrauch in anderen Betriebsarten als dem Betriebszustand				Zusatzheizgerät			
Aus-Zustand	<i>P_{OFF}</i>	0,015	kW	Wärmenennleistung (*)	<i>P_{sup}</i>	0	kW
Thermostat-aus-Zustand	<i>P_{TO}</i>	0,020	kW	Art der Energiezufuhr	Elektrisch		
Bereitschaftszustand	<i>P_{SB}</i>	0,015	kW				
Betriebszustand mit Kurbelgehäuseheizung	<i>P_{CK}</i>	0,000	kW				
Sonstige Elemente							
Leistungssteuerung	fest			Für Luft-Wasser-Wärmepumpen: Nenn-Luftdurchsatz, außen	-		m ³ /h
Schalleistungspegel, innen/außen	L _{WA}	44/-	dB	Für Wasser/Sole-Wasser-Wärmepumpen: Wasser- oder Sole-Nenndurchsatz	-	3,3	m ³ /h
Stickoxidausstoß	NO _x	-	(mg/kWh)				
Kombiheizgerät mit Wärmepumpe							
Angegebenes Lastprofil				Warmwasserbereitungs-Energieeffizienz			
-				η_{wh}	-	%	
Täglicher Stromverbrauch	<i>Q_{elec}</i>	-	kWh	Täglicher Brennstoffverbrauch	<i>Q_{fuel}</i>	-	kWh
Kontakt: Glen Dimplex Deutschland GmbH, Am Goldenen Feld 18, 95326 Kulmbach							
(*) Für Heizgeräte und Kombiheizgeräte mit Wärmepumpe ist die Wärmenennleistung <i>P_{rated}</i> gleich der Auslegungslast im Heizbetrieb <i>P_{desingh}</i> und die Wärmenennleistung eines Zusatzheizgerätes <i>P_{sup}</i> gleich der zusätzlichen Heizleistung <i>sup(T_j)</i> .							
(**) Wird der <i>C_{dh}</i> -Wert nicht durch Messung bestimmt, gilt für den Minderungsfaktor der Vorgabewert <i>C_{dh}</i> = 0,9							
(-) Nicht zutreffend							



Angabe				Symbol	Wert	Einheit	Angabe				Symbol	Wert	Einheit	
Erforderliche Angaben über Raumheizgeräte und Kombiheizgeräte mit Wärmepumpe														
Modell		WI 22TU												
Luft-Wasser-Wärmepumpe:		nein												
Wasser-Wasser-Wärmepumpe:		ja												
Sole-Wasser-Wärmepumpe:		nein												
Niedertemperatur-Wärmepumpe:		nein												
Mit Zusatzheizgerät:		nein												
Kombiheizgerät mit Wärmepumpe:		nein												
Die Parameter sind für eine Mitteltemperaturanwendung anzugeben, außer für die Niedertemperatur-Wärmepumpen. Für Niedertemperatur-Wärmepumpen sind die Parameter für eine Niedertemperaturanwendung anzugeben.														
Die Parameter sind für durchschnittliche Klimaverhältnisse anzugeben:														
Wärmenennleistung (*)		<i>Prated</i>	20	kW	Jahreszeitbedingte Raumheizungs-Energieeffizienz		η_s	167	%					
Angegebene Leistung für Teillast bei Raumlufttemperatur 20 °C und Außenlufttemperatur T_j				Angegebene Leistungszahl oder Heizzahl für Teillast bei Raumlufttemperatur 20 °C und Außenlufttemperatur T_j										
$T_j = -7^\circ\text{C}$	<i>Pdh</i>	20,2	kW	$T_j = -7^\circ\text{C}$	<i>COPd</i>	3,75	-							
$T_j = +2^\circ\text{C}$	<i>Pdh</i>	21,0	kW	$T_j = +2^\circ\text{C}$	<i>COPd</i>	4,36	-							
$T_j = +7^\circ\text{C}$	<i>Pdh</i>	21,5	kW	$T_j = +7^\circ\text{C}$	<i>COPd</i>	4,81	-							
$T_j = +12^\circ\text{C}$	<i>Pdh</i>	22,0	kW	$T_j = +12^\circ\text{C}$	<i>COPd</i>	5,34	-							
$T_j = \text{Bivalenztemperatur}$	<i>Pdh</i>	20,0	kW	$T_j = \text{Bivalenztemperatur}$	<i>COPd</i>	3,60	-							
$T_j = \text{Betriebstemperaturgrenzwert}$	<i>Pdh</i>	20,0	kW	$T_j = \text{Betriebstemperaturgrenzwert}$	<i>COPd</i>	3,60	-							
Für Luft-Wasser-Wärmepumpen: $T_j = -15^\circ\text{C}$ (wenn TOL < -20°C)				Für Luft-Wasser-Wärmepumpen: $T_j = -15^\circ\text{C}$ (wenn TOL < -20°C)				<i>COPd</i>	3,60	-				
Bivalenztemperatur		T_{biv}	-10	°C	Für Luft-Wasser-Wärmepumpen: Betriebsgrenzwert-Temperatur		TOL	-10	°C					
Leistung bei zyklischem Intervall-Heizbetrieb		<i>Pcyc</i>	-	kW	Leistungszahl bei zyklischem Intervall-Heizbetrieb		<i>COPcyc</i>	-	-					
Minderungsfaktor (**)		<i>Cdh</i>	0,9	-	Grenzwert der Betriebstemperatur des Heizwassers		WTOL	62	°C					
Stromverbrauch in anderen Betriebsarten als dem Betriebszustand				Zusatzheizgerät										
Aus-Zustand		P_{OFF}	0,015	kW	Wärmenennleistung (*)		P_{sup}	0	kW					
Thermostat-aus-Zustand		P_{TO}	0,020	kW	Art der Energiezufuhr		Elektrisch							
Bereitschaftszustand		P_{SB}	0,015	kW										
Betriebszustand mit Kurbelgehäuseheizung		P_{CK}	0,000	kW										
Sonstige Elemente														
Leistungssteuerung		fest												
Schalleistungspegel, innen/außen		L_{WA}	47/-	dB	Für Luft-Wasser-Wärmepumpen: Nenn-Luftdurchsatz, außen		-		m^3/h					
Stickoxidausstoß		NO_x	-	(mg/kWh)	Für Wasser/Sole-Wasser-Wärmepumpen: Wasser- oder Sole-Nenndurchsatz		-	4,0	m^3/h					
Kombiheizgerät mit Wärmepumpe														
Angegebenes Lastprofil		-			Warmwasserbereitungs-Energieeffizienz		η_{wh}	-	%					
Täglicher Stromverbrauch		Q_{elec}	-	kWh	Täglicher Brennstoffverbrauch		Q_{fuel}	-	kWh					
Kontakt		Glen Dimplex Deutschland GmbH, Am Goldenen Feld 18, 95326 Kulmbach												
(*) Für Heizgeräte und Kombiheizgeräte mit Wärmepumpe ist die Wärmenennleistung <i>Prated</i> gleich der Auslegungslast im Heizbetrieb <i>Pdesingh</i> und die Wärmenennleistung eines Zusatzheizgerätes <i>Psup</i> gleich der zusätzlichen Heizleistung <i>sup(Tj)</i> .														
(**) Wird der <i>Cdh</i> -Wert nicht durch Messung bestimmt, gilt für den Minderungsfaktor der Vorgabewert <i>Cdh</i> = 0,9														
(--) Nicht zutreffend														

14 Garantieurkunde

Glen Dimplex Deutschland

(Heizungs-Wärmepumpen, Zentrale Wohnungs Lüftungsgeräte)
gültig für Deutschland und Österreich
(Ausgabestand 01/2021)

Die nachstehenden Bedingungen, die die Voraussetzungen und den Umfang unserer Garantieleistung umschreiben, lassen die Gewährleistungsverpflichtungen des Verkäufers aus dem Kaufvertrag mit dem Endabnehmer unberührt. Für die Geräte leisten wir Garantie gemäß nachstehenden Bedingungen:

Wir beheben unentgeltlich nach Maßgabe der folgenden Bedingungen Mängel am Gerät, die auf einem Material und/oder Herstellungsfehler beruhen, wenn sie uns unverzüglich nach Feststellung und innerhalb von 24 Monaten nach Lieferung an den Erstendabnehmer gemeldet werden. Bei Ersatzteilen und bei gewerblichem Gebrauch innerhalb von 12 Monaten.

Dieses Gerät fällt nur dann unter diese Garantie, wenn es von einem Kunden in einem der Mitgliedstaaten der Europäischen Union gekauft wurde, es bei Auftreten des Mangels in Deutschland oder Österreich betrieben wird und Garantieleistungen auch in Deutschland oder Österreich erbracht werden können.

Die Behebung der von uns als garantispflichtig anerkannten Mängel geschieht dadurch, dass die mangelhaften Teile unentgeltlich nach unserer Wahl instandgesetzt oder durch einwandfreie Teile ersetzt werden. Durch Art oder Ort des Einsatzes des Gerätes oder schlechte Zugänglichkeit des Gerätes bedingte außergewöhnliche Kosten der Nachbesserung werden nicht übernommen. Der freie Gerätezugang muss durch den Kunden gestellt werden. Ausgebauete Teile, die wir zurücknehmen, gehen in unser Eigentum über. Die Garantiezeit für Nachbesserungen und Ersatzteile endet mit dem Ablauf der ursprünglichen Garantiezeit für das Gerät. Die Garantie erstreckt sich nicht auf leicht zerbrechliche Teile, die den Wert oder die Gebrauchstauglichkeit des Gerätes nur unwesentlich beeinträchtigen. Es ist jeweils der Original-Kaufbeleg mit Kauf- und/oder Lieferdatum vorzulegen.

Eine Garantieleistung entfällt, wenn vom Kunden oder einem Dritten die entsprechenden VDE-Vorschriften, die Bestimmungen der örtlichen Versorgungsunternehmen oder unsere Montage- und Gebrauchsanweisung sowie die in den Projektierungsunterlagen enthaltenen Hinweise zu Wartungsarbeiten oder Einbindungsschemen nicht beachtet worden sind oder wenn unser funktionsnotwendiges Zubehör nicht eingesetzt wurde. Durch etwa seitens des Kunden oder Dritter unsachgemäß vorgenommenen Änderungen und Arbeiten, wird die Haftung für die daraus entstehenden Folgen aufgehoben. Die Garantie erstreckt sich auf das Gerät und vom Lieferer bezogene Teile. Nicht vom Lieferer bezogene Teile und Geräte-/Anlagenmängel, die auf nicht vom Lieferer bezogene Teile zurückzuführen sind, fallen nicht unter den Garantieanspruch.

Bei endgültig fehlgeschlagener Nachbesserung wird der Hersteller entweder kostenfreien Ersatz liefern oder den Minderwert vergüten. Im Falle einer Ersatzlieferung behalten wir uns die Geltendmachung einer angemessenen Nutzungsanrechnung für die bisherige Nutzungszeit vor. Weitergehende oder andere Ansprüche, insbesondere solche auf Ersatz außerhalb des Gerätes entstandenen Schäden, sind ausgeschlossen.

Eine Verlängerung der Garantie auf 60 Monate oder mehr für Heizungs-Wärmepumpen und zentrale Wohnungs Lüftungsgeräte ab der ersten Inbetriebsetzung, spätestens jedoch 6 Monate nach Kaufdatum, wird gemäß den nachfolgenden Bedingungen gewährt

Voraussetzung für die Übernahme der verlängerten Garantie ist ein kostenpflichtiger Anlagencheck (siehe Pauschalen in der Servicepreisliste) durch den autorisierten Systemtechnik-Kundendienst mit Protokoll zum Anlagencheck. Die Beauftragung des kostenpflichtigen Anlagenchecks oder eines Service-Paketes durch den Systemtechnik-Kundendienst erfolgt schriftlich mit dem entsprechenden Auftragsformular oder mittels der Online-Beauftragung im Internet (<https://glendimplex.de/service-paket-beauftragen>). Voraussetzung zur Bestätigung der Garantiezeitverlängerung ist die vollständige Bezahlung der Pauschale. Für eine Garantiezeitverlängerung auf 10 Jahre ist zudem eine Online-Verbindung für Ferndiagnose vorgegeben. Sollte keine Online-Verbindung bestehen bzw. verfügbar sein, behält sich GDD vor, evtl. entstehende Kosten für Leistungen, welche per Ferndiagnose zu vermeiden wären, in Rechnung zu stellen. Falls im Protokoll des Anlagenchecks Mängel vermerkt sind, müssen diese beseitigt werden. Die Bestätigung der Garantiezeitverlängerung erfolgt von unten angegebener Adresse nach erfolgreichem Anlagencheck und der Einreichung des Protokolls durch den Systemtechnik-Kundendienst an GDD. Voraussetzung ist die Prüfung der Daten im Protokoll des Anlagenchecks und die Zustimmung durch GDD.

Der Leistungsinhalt des Anlagenchecks sowie der Pauschale ist in der aktuellen Service-Preisliste (zu finden unter <https://glendimplex.de/dimplex-service-downloads>) beschrieben. Es wird keine Haftung für die ordnungsgemäße Planung, Dimensionierung und Ausführung der Gesamtanlage übernommen. Die Behebung von Anlagenmängeln und Wartezeiten sind Sonderleistungen.

Die aktuellen Pauschalen und die damit verbundenen Leistungsumfänge sind im Internet unter: <https://glendimplex.de/dimplex-service-downloads> hinterlegt.

Glen Dimplex Deutschland

Glen Dimplex Deutschland GmbH
Abteilung: Service
Am Goldenen Feld 18
95326 Kulmbach

Tel.-Nr.: +49 (0) 9221 709 545
Fax.-Nr.: +49 (0) 9221 709 924545
E-Mail-Adresse: service-dimplex@glendimplex.de
Internet: www.glendimplex.de

<https://glendimplex.de/service-paket-beauftragen>

Für die Auftragsbearbeitung werden der **Typ**, die **Seriennummer S/N**, das Fertigungsdatum **FD** und falls angegeben der Kundendienstindex **KI** des Gerätes benötigt.

Diese Angaben befinden sich auf dem Typschild des Gerätes.

Kundendienstadresse:

Table of contents

1	Safety notes	EN-2
1.1	Symbols and markings.....	EN-2
1.2	Intended Use.....	EN-2
1.3	Legal Regulations and Directives.....	EN-2
1.4	Energy-Efficient Use of the Heat Pump.....	EN-2
2	Purpose of the Heat Pump	EN-2
2.1	Application.....	EN-2
2.2	Operating Principle.....	EN-2
3	Basic Device	EN-3
4	Accessories	EN-3
4.1	Remote control.....	EN-3
4.2	Building management technology.....	EN-3
5	Transport	EN-4
6	Set-up	EN-4
6.1	General Information.....	EN-4
6.2	Acoustic Emissions.....	EN-4
7	Installation	EN-4
7.1	General Information.....	EN-4
7.2	Heating System Connection.....	EN-5
7.3	Heat Source Connection.....	EN-5
7.4	Temperature sensor.....	EN-5
7.5	Electrical connection.....	EN-7
8	Commissioning	EN-8
8.1	General Information.....	EN-8
8.2	Preparation.....	EN-8
8.3	Start-up Procedure.....	EN-8
9	Maintenance and Cleaning	EN-9
9.1	Maintenance.....	EN-9
9.2	Cleaning the Heating System.....	EN-9
9.3	Cleaning the Heat Source System.....	EN-9
9.4	Water Quality Requirements.....	EN-9
10	Faults / Trouble-Shooting	EN-9
11	Decommissioning / Disposal	EN-9
12	Device Information	EN-10
13	Product information as per Regulation (EU) No 813/2013, Annex II, Table 2	EN-12
	Anhang / Appendix / Annexes/Appendice	A-I
	Maßbild / Dimension Drawing / Schéma coté.....	A-II
	Diagramme / Diagrams / Diagrammes.....	A-IV
	Stromlaufpläne / Circuit Diagrams / Schémas électriques.....	A-IX
	Hydraulisches Einbindungsschema / Hydraulic integration diagram / Schéma d'intégration hydraulique.....	A-XVI
	Konformitätserklärung / Declaration of Conformity / Déclaration de conformité.....	A-XIX

1 Safety notes

1.1 Symbols and markings

Particularly important information in these instructions is marked with CAUTION! and NOTE.

⚠ CAUTION!

Immediate danger to life or danger of severe personal injury or significant damage to property.

i NOTE

Risk of damage to property or minor personal injury or important information with no further risk of personal injury or damage to property.

1.2 Intended Use

This device is only intended for use as specified by the manufacturer. Any other use beyond that intended by the manufacturer is prohibited. This requires the user to abide by the relevant project planning documents. Please refrain from tampering with or altering the device.

1.3 Legal Regulations and Directives

This heat pump is designed for use in a domestic environment according to Article 1, Paragraph 2 k) of EU directive 2006/42/EC (machinery directive) and is thus subject to the requirements of EU directive 2014/35/EU (low-voltage directive). It is thus also intended for use by non-professionals for heating shops, offices and other similar working environments, in agricultural establishments and in hotels, guest houses and similar / other residential buildings.

This heat pump conforms to all relevant DIN/VDE regulations and EU directives. Refer to the EC Declaration of Conformity in the appendix for details.

The heat pump must be connected to the power supply in compliance with all relevant VDE, EN and IEC standards. Any further connection requirements stipulated by local utility companies must also be observed.

The heat pump is to be connected to the heat source system and the heating system in accordance with all applicable regulations.

This unit can be used by children aged 8 and over and by persons with limited physical, sensory or mental aptitude or lack of experience and/or knowledge, providing they are supervised or have been instructed in the safe use of the unit and understand the associated potential dangers.

Children must not play with the device. Cleaning and user maintenance must not be carried out by children without supervision.

⚠ CAUTION!

When operating or maintaining a heat pump, the legal requirements of the country where the heat pump is operated apply. Depending on the refrigerant quantity, the heat pump must be inspected for leaks at regular intervals by a certified technician, and these inspections must be recorded.

More information can be found in the accompanying log book.

1.4 Energy-Efficient Use of the Heat Pump

By operating this heat pump you are helping to protect our environment. Both the heating system and the heat source must be properly designed and dimensioned to ensure efficient operation. It is particularly important to keep water flow temperatures as low as possible. All connected energy consumers should therefore be suitable for low flow temperatures. Raising the heating water temperature by 1 K corresponds to an increase in energy consumption of approx.

2.5 %. Low-temperature heating systems with flow temperatures between 30 °C and 50 °C are particularly well-suited for energy-efficient operation.

2 Purpose of the Heat Pump

2.1 Application

The water-to-water heat pump is to be used exclusively for the heating of heating water. It can be used in newly built or previously existing heating systems. Water is used as the heat carrier. It can be supplied by wells or other water systems.

In order to eliminate the risk of corrosion at the evaporator, the well water must be evaluated regarding the corrosion behaviour of metallic materials according to DIN 50930.

Details can be found in the project planning and installation manual for heat pumps for heating purposes.

⚠ CAUTION!

The well water must comply with the required water quality standards. (see Cap. 9.4 on pag. 9)

2.2 Operating Principle

A well pump conveys the water to the evaporator of the heat pump. There the heat is transferred to the refrigerant in the refrigerating circuit.

The refrigerant is drawn in by the electrically driven compressor, compressed and “pumped” to a higher temperature level. The electrical power needed to run the compressor is not lost in this process. Most of it is absorbed by the refrigerant as well.

Subsequently, the refrigerant is passed through the condenser where it transfers its heat energy to the heating water.

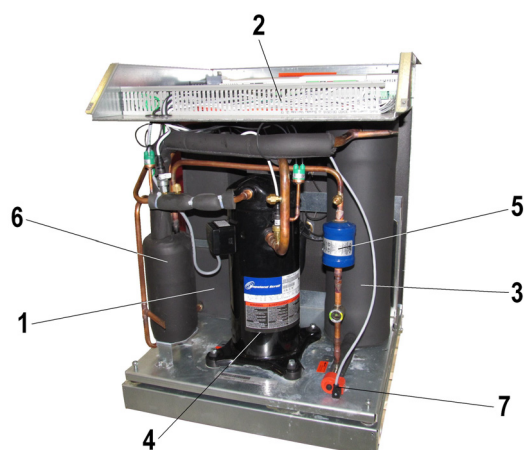
Depending on the set operating point (thermostat setting), the heating water is thus heated up to a max. of 62 °C.

3 Basic Device

The basic device consists of a ready-to-use heat pump for indoor installation, complete with casing, switch box and integrated Heat pump manager. The refrigeration circuit is "hermetically sealed" and contains the fluorinated refrigerant R410A included in the Kyoto protocol. Information on the GWP value and CO₂ equivalent of the refrigerant can be found in the chapter Device information. The refrigerant is CFC-free, non-ozone depleting and non-combustible.

All components required for the operation of the heat pump are located in the switch box. An external wall temperature sensor including fixing accessories and a dirt trap are supplied with the heat pump. The supply for the load current and the control voltage must be installed at the building site.

The supply lead of the well pump (to be provided by the customer) must be connected to the switch box. It is important to ensure that the integrated motor protection is sufficient for the pump provided by the customer.



- 1) Liquifier
- 2) Control panel
- 3) Evaporator
- 4) Compressor
- 5) Filter dryer
- 6) Economizer
- 7) Expansion valve

4 Accessories

4.1 Remote control

A remote control adds convenience and is available as a special accessory. Operation and menu navigation are identical to those of the heat pump manager. Connection takes place via an interface (special accessories) with RJ 12 Western plug.

i NOTE

In the case of heating controllers with a removable operating element, this can also be used directly as a remote control.

4.2 Building management technology

The heat pump manager can be connected to a building management system network via supplementation of the relevant interface plug-in card. The supplementary installation instructions of the interface card must be consulted regarding the exact connection and parameterisation of the interface.

The following network connections can be made on the heat pump manager:

- Modbus
- EIB, KNX
- Ethernet

⚠ CAUTION!

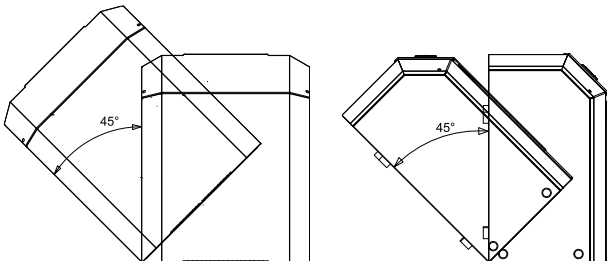
If the heat pump or circulating pumps are controlled externally, an flow rate switch is required to prevent the compressor from being switched on when there is no volume flow.

5 Transport

A lift truck is suited for transporting the unit on a level surface. Carrying straps may be used if the heat pump needs to be transported on an uneven surface or carried up or down stairs. These straps can be passed directly underneath the pallet.

CAUTION!

The heat pump is not fixed to the pallet.



CAUTION!

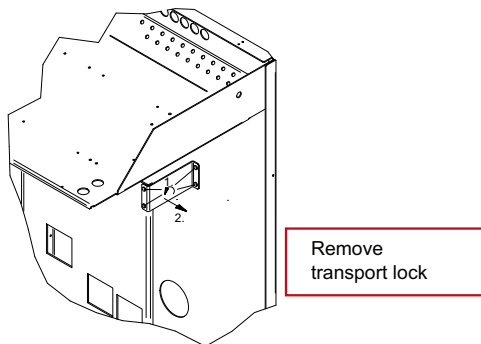
The heat pump must not be tilted more than 45° (in any direction).

Use the holes provided in the sides of the frame to lift the unit without the pallet. The side panel assemblies must be removed for this purpose. Any commercially available length of pipe can be used as a carrying aid.

CAUTION!

Do not use the holes in the panel assemblies for lifting the device!

After the transport, the transport securing device is to be removed.



CAUTION!

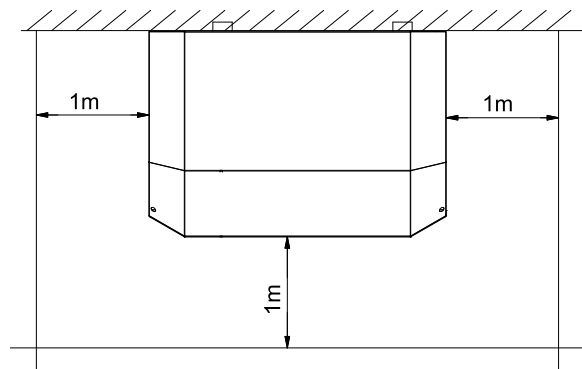
The transport securing device is to be removed prior to commissioning.

6 Set-up

6.1 General Information

The compact water-to-water heat pump must be installed in a frost-free, dry room on an even, smooth and horizontal surface. The entire base of the frame should lie directly on the floor to ensure an adequate soundproof seal. If supporting feet are used, the heat pump must be installed horizontally. In this case, the specified sound level can be up to 3 dB(A) higher, and additional sound insulation measures may be necessary.

The heat pump must be installed so that maintenance work can be carried out without hindrance. This can be ensured by maintaining a clearance of approx. 1 m in front of and on each side of the heat pump.



Neither frost nor temperatures higher than 35 °C must occur in the installation location at any time of the year.

6.2 Acoustic Emissions

The heat pump operates silently due to efficient sound insulation. Internal insulation measures should be carried out to prevent vibrations from being transmitted to the foundation or to the heating system.

7 Installation

7.1 General Information

The following connections need to be established on the heat pump:

- Flow and return flow of the well system
- Flow and return flow of the heating system
- Temperature sensor
- Voltage supply

7.2 Heating System Connection

⚠ CAUTION!

Flush the heating system prior to connecting the heat pump.

Before connecting the heating water system to the heat pump, the heating system must be flushed to remove any impurities, residue from sealants, etc. Any accumulation of deposits in the liquifier could cause the heat pump to completely break down.

Once the heating system has been installed, it must be filled, de-aerated and pressure-tested.

Consideration must be given to the following when filling the system:

- Untreated filling water and make-up water must be of drinking water quality (colourless, clear, free from sediments)
- Filling water and make-up water must be pre-filtered (pore size max. 5 µm).

Scale formation in domestic hot water heating systems cannot be avoided, but in systems with flow temperatures below 60 °C, the problem can be disregarded. With high-temperature heat pumps and in particular with bivalent systems in the higher performance range (heat pump + boiler combination), flow temperatures of 60 °C and more can be achieved. The following standard values should therefore be adhered to with regard to the filling and make-up water according to VDI 2035, sheet 1: The total hardness values can be found in the table.

Total heat output in kW	Total alkaline earths in mol/m ³ and/or mmol/l	Specific system volume (VDI 2035) in l/kW		
		< 20	≥ 20 < 50	≥ 50
		Total hardness in °dH		
< 50	≤ 2.0	≤ 16.8	≤ 11.2	< 0.11 ¹
50 - 200	≤ 2.0	≤ 11.2	≤ 8.4	
200 - 600	≤ 1.5	≤ 8.4	< 0.11 ¹	
> 600	< 0.02	< 0.11 ¹		

1. This value lies outside the permissible value for heat exchangers in heat pumps.

Fig. 7.1: Guideline values for filling and make-up water in accordance with VDI 2035

For systems with an above-average specific system volume of 50 l/kW, VDI 2035 recommends using fully demineralized water and a pH stabiliser to minimize the risk of corrosion in the heat pump and the heating system.

⚠ CAUTION!

With fully demineralized water, it is important to ensure that the minimum permissible pH value of 7.5 (minimum permissible value for copper) is complied with. Failure to comply with this value can result in the heat pump being destroyed.

Minimum heating water flow rate

The minimum heating water flow rate through the heat pump must be assured in all operating states of the heating system. This can be accomplished, for example, by installing either a dual differential pressureless manifold or an overflow valve. The procedure for adjusting an overflow valve is described in the Chapter Start-Up.

i NOTE

The use of an overflow valve is only recommended for panel heating and a max. heating water flow of 1.3 m³/h. System faults may result if this is not observed.

The antifreeze function of the heat pump manager is active whenever the heat pump manager and the heat circulating pumps are ready for operation. If the heat pump is taken out of service or in the event of a power failure, the system has to be drained. The heating circuit should be operated with a suitable antifreeze if heat pump systems are implemented in buildings where a power failure can not be detected (holiday home).

7.3 Heat Source Connection

The following procedure must be observed when connecting the heat source:

Connect the well pipes to the heat pump's flow and return.

⚠ CAUTION!

The well water must comply with the required water quality standards. (see Cap. 9.4 on pag. 9)

The hydraulic integration diagram must be adhered to.

7.4 Temperature sensor

The following temperature sensors are already installed or must be installed additionally:

- External temperature sensor (R1) supplied (NTC-2)
- Return temperature heating circuit (R2) installed (NTC-10)
- Return temperature primary circuit (R24) installed (NTC-10)
- Flow temperature heating circuit (R9) installed (NTC-10)
- Flow temperature primary circuit (R6) installed (NTC-10)

7.4.1 Sensor characteristic curves

Temperature in °C		-20	-15	-10	-5	0	5	10	
NTC-2 in kΩ		14.6	11.4	8.9	7.1	5.6	4.5	3.7	
NTC-10 in kΩ		67.7	53.4	42.3	33.9	27.3	22.1	18.0	
15	20	25	30	35	40	45	50	55	60
2.9	2.4	2.0	1.7	1.4	1.1	1.0	0.8	0.7	0.6
14.9	12.1	10.0	8.4	7.0	5.9	5.0	4.2	3.6	3.1

The temperature sensors to be connected to the heat pump manager must correspond to the sensor characteristic curve illustrated in Fig.7.2 on pag. 6. The only exception is the external temperature sensor included in the scope of supply of the heat pump (see Fig.7.3 on pag. 6)

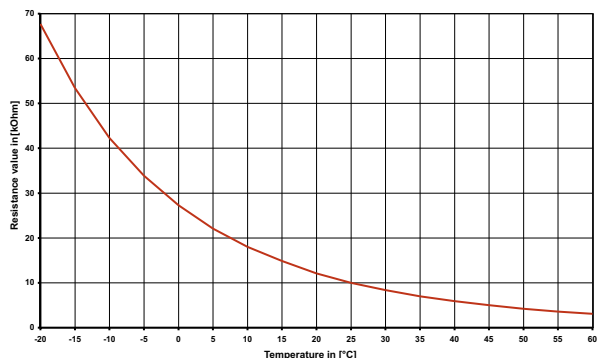


Fig. 7.2: Sensor characteristic curve NTC 10

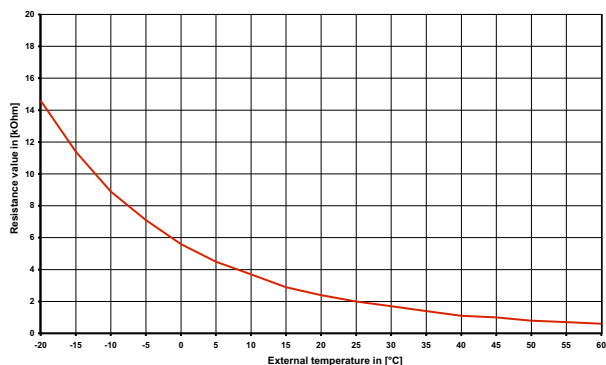


Fig. 7.3: Sensor characteristic curve, NTC-2 according to DIN 44574 External temperature sensor

7.4.2 Mounting the external temperature sensor

The temperature sensor must be mounted in such a way that all weather conditions are taken into consideration and the measured value is not falsified.

- Mount on the external wall on the north or north-west side where possible
- Do not install in a “sheltered position” (e.g. in a wall niche or under a balcony)
- Not in the vicinity of windows, doors, exhaust air vents, external lighting or heat pumps
- Not to be exposed to direct sunlight at any time of year

Dimensioning parameter sensor lead	
Conductor material	Cu
Cable-length	50 m
Ambient temperature	35 °C
Laying system	B2 (DIN VDE 0298-4 / IEC 60364-5-52)
External diameter	4-8 mm

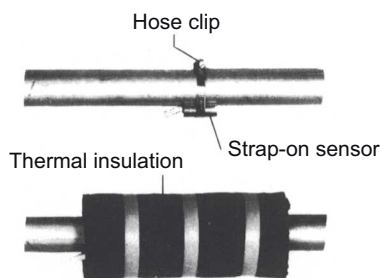
7.4.3 Installing the strap-on sensor

It is only necessary to mount the strap-on sensors if they are included in the scope of supply of the heat pump but have not yet been installed.

The strap-on sensors can be fitted as pipe-mounted sensors or installed in the immersion sleeve of the compact manifold.

Mounting as a pipe-mounted sensor

- Remove paint, rust and scale from heating pipe.
- Coat the cleaned surface with heat transfer compound (apply sparingly).
- Attach the sensor with a hose clip (tighten firmly, as loose sensors can cause malfunctions) and thermally insulate.



7.4.4 Hydraulic distribution system

The compact manifold and the dual differential pressureless manifold function as an interface between the heat pump, the heating distribution system, the buffer tank and, in some cases, even the hot water cylinder. A compact system is used to simplify the installation process, so that a lot of different components do not have to be installed individually. Further information can be found in the relevant installation instructions.

Compact manifold

The return sensor can remain in the heat pump, or should be installed in the immersion sleeve. The remaining empty space between the sensor and the immersion sleeve must be filled completely with heat transfer compound.

Dual differential pressureless manifold

In order for the heating circuit pumps of the generator and consumer circuits to supply the flow to the return sensor, this must be installed in the immersion sleeve of the dual differential pressureless manifold.

7.5 Electrical connection

7.5.1 General

All electrical connection work may only be carried out by a trained electrician or a person qualified for the tasks in hand in accordance with the

- installation and operating instructions,
- country-specific installation requirements (e.g. VDE 0100)
- technical connection requirements of the energy suppliers and supply grid operators (e.g. TAB) and
- the local conditions.

To ensure that the frost protection function of the heat pump works properly, the heat pump manager must remain connected to the power supply and the flow must be maintained through the heat pump at all times.

The switching contacts of the output relay are interference-suppressed. Therefore, depending on the internal resistance of the measuring instrument, a voltage can also be measured when the contacts are open. However, this will be much lower than the line voltage.

Extra-low voltage is connected to controller terminals N1-J1 to N1-J11; N1-J19; N1-J20; N1-J23 to N1-J26 and the terminal strips X3; X5.1. If, due to a wiring error, the line voltage is mistakenly connected to these terminals, the heat pump manager will be destroyed

7.5.2 Electrical installation

- 1) The supply cable (with up to 5 cores) for the power element of the heat pump or the primary pump is routed from the heat pump's electricity meter to the heat pump.
The cable for the heat pump is routed via the utility contactor (if required). Connection of the mains cable is at the control panel of the heat pump via the terminals: X1: L1/L2/L3/N/PE or X1: L10/L20/L30/N0/PE. If no utility contactor is used, the electrical loads are supplied via a shared feed cable (bridge feeds using bridges supplied). The power supplies are fitted with an all-phase disconnection with at least 3 mm contact opening distance (e.g. utility protection contactor, power contactor), as well as an all-

phase cutout switch, with shared activation of all external conductors (release currents and characteristics in accordance with device information; see circuit diagram for further details).

⚠ CAUTION!

Ensure that there is a clockwise rotating field: With incorrect wiring the starting of the heat pump is prevented. A corresponding warning is indicated on the display of the heat pump manager (adjust wiring).

- 2) The three-core electric supply cable for the heat pump manager (heating controller N1) is fed into the heat pump. Connection of the control line to the control panel of the heat pump via terminal X2: L/N/PE.
Details on the power consumption of the heat pump are listed on both the product information sheet and the type plate.
The (L/N/PE ~230 V, 50 Hz) supply cable for the heat pump manager must have a constant voltage. For this reason, it should be tapped upstream from the utility blocking contactor or be connected to the household current, as important protection functions could otherwise be lost during a utility block.
- 3) The utility blocking contactor (K22) with 3 main contacts (1/3/5 // 2/4/6) and an auxiliary contact (NO contact 13/14) should be dimensioned according to the heat pump output and must be supplied by the customer.
The NO contact of the utility blocking contactor (13/14) is looped from terminal strip X3/G to connector terminal X3/A1. **CAUTION! Extra-low voltage!**
- 4) The contactor (K20) for the immersion heater (E10) of mono energy systems (HG2) should be dimensioned according to the radiator output and must be supplied by the customer. It is controlled (230 V AC) by the heat pump manager via terminals X2/N and X2/K20.
- 5) The contactor (K21) for the flange heater (E9) in the hot water cylinder should be dimensioned according to the radiator output and must be supplied by the customer. It is controlled (230 V AC) by the heat pump manager via terminals X2/N and X2/K21.
- 6) The contactors mentioned above in points 3, 4 and 5 are installed in the electrical distribution system. Mains cables for the installed heaters must be laid and secured in accordance with the valid standards and regulations.
- 7) All installed electric cables must have permanent wiring.
- 8) The heat circulating pump (M13) is activated via the contact N1-J13/NO5. The connection points for the pump are X2/M13 and X2/N. When using pumps where the switching capacity exceeds the output, a coupling relay must be interposed.
- 9) The auxiliary circulating pump (M16) is activated via the contact N1-J16/NO9. The connection points for the pump are X2/M16 and X2/N. When using pumps where the switching capacity exceeds the output, a coupling relay must be interposed.
- 10) The domestic hot water circulating pump (M18) is activated via the contact N1-J13/NO6. The connection points for the pump are X2/M13 and X2/N. When using pumps where the switching capacity exceeds the output, a coupling relay must be interposed.
- 11) The brine or well pump (M11) is activated via the contact N1-J12/NO3. The connection points for the pump are on contactor K5:2/4/6. A coupling relay is already integrated in this output.

- 12) A return sensor is integrated into the heat pump. The return flow sensor must be installed in the immersion sleeve in the manifold when a dual differential pressureless manifold is used. The single-core wires are then connected to terminals X3/GND and X3/ R2.1. Bridge A-R2 (situated between X3/B2 and X3/1 when delivered) must then be moved to terminals X3/1 and X3/2.
- 13) The external sensor (R1) is connected to terminals X3/GND and X3/R1.
- 14) The domestic hot water sensor (R3) is included with the domestic hot water cylinder and is connected to terminals X3/GND and X3/R3.

7.5.3 Connecting an electronically regulated circulating pump

Electronically regulated circulating pumps have high starting currents, which may shorten the service life of the heat pump manager. For this reason, a coupling relay is installed or must be installed between the output of the heat pump manager and the electronically regulated circulating pump. This is not necessary if the permissible operating current of 2 A and a maximum starting current of 12 A are not exceeded in the electronically regulated circulating pump or if express approval has been issued by the pump manufacturer.

⚠ CAUTION!

It is not permitted to connect more than one electronically regulated circulating pump via a relay output.

8 Commissioning

8.1 General Information

To ensure that start-up is performed correctly, it should only be carried out by an after-sales service technician authorised by the manufacturer. These measures can also include an additional warranty under certain conditions (see Warranty).

8.2 Preparation

The following items need to be checked prior to start-up:

- The heat pump must be fully connected, as described in Chapter 6.
- The heat source system and the heating circuit must have been filled and checked.
- All valves that could impair proper flow in the well and heating circuits must be open.
- The heat pump manager must be adapted to the heating system in accordance with the controller's operating instructions.

8.3 Start-up Procedure

The heat pump is started up via the heat pump manager.

⚠ CAUTION!

The heat pump must be started up in accordance with the installation and operating instructions of the heat pump manager.

If an overflow valve is fitted to assure the minimum heating water flow rate, the valve must be set in accordance with the requirements of the respective heating system. Incorrect adjustment can lead to faulty operation and increased energy consumption. We recommend carrying out the following procedure to correctly adjust the overflow valve:

Close all of the heating circuits that may also be closed during operation (depending on the type of heat pump usage) so that the most unfavourable operating state - with respect to the water flow rate - is achieved. This normally means the heating circuits of the rooms on the south and west sides of the building. At least one heating circuit must remain open (e.g. bathroom).

The overflow valve should be opened far enough to produce the maximum temperature spread between the heating flow and return flow listed in the table below for the current heat source temperature. The temperature spread should be measured as close as possible to the heat pump. The heating element of mono energy systems should be disconnected during start-up.

Heat source temperature		Max. temperature spread between heating flow and return flow
From	To	
7 °C	12 °C	10 K
13 °C	18 °C	11 K
19 °C	25 °C	12 K

9 Maintenance and Cleaning

9.1 Maintenance

To prevent faults due to sediment in the heat exchangers, care must be taken to ensure that no impurities can enter either the heat source system or the heating system. In the event that operating malfunctions due to contamination occur nevertheless, the system should be cleaned as described below.

9.2 Cleaning the Heating System

The ingress of oxygen into the heating water circuit may result in the formation of oxidation products (rust), particularly if steel components are used. This oxygen enters the heating system via the valves, the circulating pumps and/or plastic pipes. It is therefore essential - in particular with respect to the piping of underfloor heating systems - that only diffusion-proof materials are used.

i NOTE

We recommend the installation of a suitable corrosion protection system to prevent the formation of deposits (e.g. rust) in the condenser of the heat pump. We recommend equipping diffusion-open heating systems with an electrophysical anti-corrosion system (e.g. ELYSATOR system).

Residue from lubricants and sealants may also contaminate the heating water.

In the case of severe contamination leading to a reduction in the performance of the liquifier in the heat pump, the system must be cleaned by a heating technician.

According to today's state of knowledge, we recommend using a 5 % phosphoric acid solution for cleaning purposes. However, if cleaning needs to be performed more frequently, a 5 % formic acid solution should be used.

In either case, the cleaning fluid should be at room temperature. We recommend flushing the heat exchanger in the direction opposite to the normal flow direction.

To prevent acidic cleaning agents from entering the heating system circuit, we recommend connecting the flushing device directly to the flow and return flow of the liquifier. It is important that the system be thoroughly flushed using appropriate neutralising agents to prevent any damage from being caused by cleaning agent residue remaining in the system.

Acids must be used with great care and all relevant regulations of the employers' liability insurance associations must be adhered to.

The manufacturer's instructions regarding cleaning agent must be complied with at all times.

9.3 Cleaning the Heat Source System

A dirt trap is inserted in the heat source inlet of the heat pump to protect the evaporator against the ingress of impurities. When the system is first put into operation, the filter screen of the dirt trap should be cleaned in relatively short intervals. These intervals can be prolonged once the amount of impurities decreases.

9.4 Water Quality Requirements

The ground water should not contain any substances that could form deposits. The limit values for iron (< 0.2 mg/l) and manganese (< 0.1 mg/l) must be adhered to prevent iron ochre sedimentation in the heat pump system.

The use of surface water or water containing salt is not permissible. Your local water utility can provide you with general information regarding the possible use of ground water. Water analyses are carried out by specially-equipped laboratories.

It is not necessary to carry out a water analysis with regard to evaporator corrosion if the annual mean temperature of the ground water does not exceed

13 °C). In this case, the limit values for iron and manganese must be adhered to (iron ochre sedimentation).

10 Faults / Trouble-Shooting

This heat pump is a quality product and is designed for trouble-free operation. In the event that a fault should occur, it will be shown on the heat pump manager display. Simply consult the Faults and Trouble-Shooting page in the operating instructions of the heat pump manager.

If you cannot correct the fault yourself, please contact your after-sales service technician.

⚠ CAUTION!

Before opening the device, ensure that all circuits are disconnected from the power supply!

After disconnecting the power supply, always wait for at least 5 minutes to allow stored electric charges to dissipate.

⚠ CAUTION!

Any work on the heat pump may only be performed by authorised and qualified after-sales service technicians.

11 Decommissioning / Disposal

Before removing the heat pump, disconnect it from the power source and close all valves. The heat pump must be installed by trained personnel. Observe all environmentally-relevant requirements regarding the recovery, recycling and disposal of materials and components in accordance with all applicable standards. Particular attention should be paid to the proper disposal of refrigerants and refrigeration oils.

12 Device Information

1 Type and order code		WI 10TU	WI 14TU
2 Design			
2.1 Model		Universal	Universal
2.2 Controller		internal	internal
2.3 Thermal energy metering		Integrated	Integrated
2.4 Installation location / degree of protection according to EN 60 529		Indoors / IP 21	Indoors / IP 21
2.5 Performance levels		1	1
3 Operating limits			
3.1 Heating water flow	°C	20 up to 62 ± 2	20 up to 62 ± 2
3.2 Cold water (heat source)	°C	+7 to +25	+7 to +25
4 Performance data / flow rate			
4.1 Heating water flow at internal pressure differential			
	maximum (EN14511) m ³ /h/P minimum m ³ /h/P	1.7 / 5000 0.9 / 1400	2.3 / 8000 1.1 / 1900
4.2 Cold water flow at internal pressure differential	minimum m ³ /h/Pa	2.2 / 6200	3.1 / 9200
4.3 Heat output / COP ¹		EN14511	EN14511
	at W10/W55 kW/---	8.4 / 3.2	11.5 / 3.3
	at W10/W45 kW/---	9.1 / 4.3	12.2 / 4.4
	at W10/W35 kW/---	9.6 / 5.9	13.3 / 6.1
4.4 Sound power level ²	dB(A)	41	43
4.5 Sound pressure level at a distance of 1 m ³ ²	dB(A)	30	31
5 Dimensions / weight and filling quantities			
5.1 Device dimensions without connections ⁴	H x W x L mm	840 x 650 x 655	840 x 650 x 655
5.2 Device connections for heating system	Inch	G 1 1/4" external thread ⁵	G 1 1/4" external thread ⁵
5.3 Device connections for heat source	Inches	G 1 1/4" external thread ⁵	G 1 1/4" external thread ⁵
5.4 Weight of the transportable unit(s) incl. packaging	kg	142	151
5.5 Refrigerant / total filling weight	type/kg	R410A / 2.7	R410A / 3.3
5.6 GWP value / CO ₂ equivalent	--- / t	2088 / 6	2088 / 7
5.7 Refrigeration circuit hermetically sealed		yes	yes
5.8 Lubricant / total filling quantity	type/litres	Polyolester (POE) / 1.2	Polyolester (POE)/1.2
6 Electrical connection			
6.1 Supply voltage / fuse protection			
Compressor		3~/PE 400 V (50Hz); C10 A	3~/PE 400 V (50Hz); C10 A
Primary circulating pump		3~/PE 400 V (50Hz); C10 A	3~/PE 400 V (50Hz); C10 A
shared feed compressor + primary circulating pump		3~/PE 400 V (50Hz); C10 A	3~/PE 400 V (50Hz); C10 A
6.2 Control voltage / fuse protection		1~/N/PE 230 V (50Hz); C13 A	1~/N/PE 230 V (50Hz); C13 A
6.3 Starting current with soft starter	A	17	20
6.4 Nominal power consumption W10/W35/max. consumption ¹ kW		1.63 / 3.2	2.18 / 4.3
6.5 Nominal current W10/W35/cos φ	A/---	2.94 / 0.8	3.93 / 0.8
7 Complies with the European safety regulations		6	6
8 Additional model features			
8.1 Water in device is protected against freezing ⁷		yes	yes
8.2 Max. operating overpressure (heat source/heat sink)	bar	3.0	3.0

1. These data indicate the size and capacity of the system according to EN14511. For an analysis of the economic and energy efficiency of the system, both the bivalence point and the regulation should be taken into consideration.

The specified values, e.g. W10 / W55, have the following meaning: Heat source temperature 10 °C and heating water flow temperature 55 °C.

These specifications can only be achieved with clean heat exchangers.

Information on maintenance, commissioning and operation can be found in the respective sections of the installation and operating instructions.

2. The specified sound levels apply if the supporting feet (available as an option) are not used. If the supporting feet are used, the level can increase by up to 3db (A).

3. The specified sound pressure level corresponds to the operating noise of the heat pump in heating operation with a flow temperature of 35 °C. The specified sound pressure level represents the free sound area level. The measured value can deviate by up to 16 dB(A), depending on the installation location.

4. Note that additional space is required for pipe connections, operation and maintenance.

5. flat-sealing

6. See CE declaration of conformity

7. The heat circulating pump and the heat pump manager must always be ready for operation.

Type and order code				WI 18TU	WI 22TU
1 Design					
Heat source				Water	Water
1.1	model		Universal	Universal	
1.2	Contr.		WPM EconPlus	WPM EconPlus	
1.3	Thermal energy metering		Integrated	Integrated	
1.4	Installation location		Indoors	Indoors	
1.5	Performance levels		1	1	
2 Operating limits					
2.1	Heating water flow	°C	20 to 62 ± 2	20 to 62 ± 2	
2.2	Cold water (heat source)	°C	+7 to +25	+7 to +25	
3 Flow / sound					
3.1 Heating water flow at internal pressure differential					
Nominal flow according to EN14511					
	at W10-7 / W35-30	m ³ /h / Pa	2.9 / 16200	3.8 / 22900	
	at W10-7 / W45-40	m ³ /h / Pa	2.7 / 14100	3.6 / 20700	
	at W10-7 / W55-47	m ³ /h / Pa	1.6 / 5100	2.2 / 7700	
Minimum heating water flow				1.6 / 5100	2.2 / 7700
3.2 Cold water flow at internal pressure differential					
Nominal flow according to EN14511					
	at W10-7 / W35-30	m ³ /h / Pa	4.0 / 15200	5.3 / 21400	
	at W10-7 / W45-40	m ³ /h / Pa	3.4 / 11200	4.7 / 17100	
	at W10-7 / W55-47	m ³ /h / Pa	3.3 / 10500	4.0 / 12100	
Minimum cold water flow				3.3 / 10500	4.0 / 12100
3.3	Sound power level according to EN 12102 ¹	dB(A)	44	47	
3.4	Sound pressure level at a distance of 1 m ² ¹	dB(A)	32	35	
4 Dimensions, connections and weight					
4.1	Device dimensions ³	H x W x D mm	840 × 650 x 655	840 × 650 x 655	
4.2	Weight of the transportable unit(s) incl. Packaging/full	kg	160	179	
4.3	Device connections for heating system	Inches ⁴	Thread 1¼" external	Thread 1¼" external	
4.4	Device connections for heat source	Inches ⁴	Thread 1¼" external	Thread 1½" external	
4.5	Refrigerant / total filling weight	type/kg	R410A/3.4	R410A / 4.0	
4.6	GWP value / CO ₂ equivalent	--- / t	2088 / 7	2088 / 8	
4.7	Refrigeration circuit hermetically sealed		yes	yes	
4.8	Lubricant / total filling quantity	type/litres	Polyolester (POE)/1.2	Polyolester (POE) / 1.9	
4.9	Volume of heating water in device	Litres	4.5	5.6	
4.10	Volume of heat transfer medium in device	Litres	2.9	3.3	
5 Electrical connection					
5.1 Supply voltage / fuse protection					
	Compressor		3~/PE 400 V (50 Hz) / C13 A	3~/PE 400 V (50 Hz) / C16 A	
	Primary circulating pump		3~/PE 400 V (50 Hz) / C10 A	3~/PE 400 V (50 Hz) / C10 A	
	Joint supply		3~/PE 400 V (50 Hz) / C13 A	3~/PE 400 V (50 Hz) / C16 A	
	Compressor and primary circulating pump				
5.2	Control voltage / fuse protection		1~/N/PE 230 V (50 Hz) / C13 A	1~/N/PE 230 V (50 Hz) / C13 A	
5.3	Degree of protection according to EN 60 529		IP 21	IP 21	
5.4	Starting current with soft starter	A	23	28	
5.5	Nominal power consumption W10/W35/max. consumption ⁵	kW	2.95 / 5.4	3.91 / 7.2	
5.6	Nominal current W10/W35/cos	A / --	5.32 / 0.8	7.06 / 0.8	
5.7	Power consumption of compressor protection (per compressor)	W	thermostatically controlled	thermostatically controlled	
6 Complies with the European safety regulations					
7 Additional model features					
7.1	Water in device is protected against freezing ⁷		Yes	Yes	
7.2	Max. operating overpressure (heat source/heat sink)	bar	3.0	3.0	
8 Heat output / COP⁵					
Heat output / COP					
				EN 14511	
				1	2
Performance level					
at W10 / W55				kW / ---	15.1 / 3.6
at W10 / W45				kW / ---	15.6 / 4.4
at W10 / W35				kW / ---	17.1 / 5.8
				1	2
				20.0 / 3.6	
				21.1 / 4.4	
				22.3 / 5.7	

1. The specified sound levels apply if the supporting feet (available as an option) are not used. If the supporting feet are used, the level can deviate by up to 3dB(A).

2. The specified sound pressure level corresponds to the operating noise of the heat pump in heating operation with a flow temperature of 35 °C. The specified sound pressure level represents the free sound area level. The measured value can deviate by up to 16 dB(A), depending on the installation location.

3. Please note that additional space is required for pipe connections, operation and maintenance.

4. Flat-sealing

5. These data indicate the size and capacity of the system according to EN 14511. For an analysis of the economic and energy efficiency of the system, the bivalence point and regulation should be taken into consideration. These specifications can only be achieved with clean heat exchangers. Information on maintenance, commissioning and operation can be found in the respective sections of the installation and operating instructions. The specified values, e.g. W10 / W35, have the following meaning: Heat source temperature 10 °C and heating water flow temperature 35 °C.

6. See CE declaration of conformity

7. The heat circulating pump and the heat pump manager must always be ready for operation.

13 Product information as per Regulation (EU) No 813/2013, Annex II, Table 2

Information requirements for heat pump space heaters and heat pump combination heaters				Glen Dimplex Thermal Solutions		Dimplex	
Model	WI 10TU						
Air-to-water heat pump	no						
Water-to-water heat pump	yes						
Brine-to-water heat pump	no						
Low-temperature heat pump	no						
Equipped with a supplementary heater	no						
Heat pump combination heater	no						
Parameters shall be declared for medium-temperature application, except for low-temperature heat pumps. For low-temperature heat pumps, parameters shall be declared for low-temperature application.							
Parameters shall be declared for average climate conditions:							
Item	Symbol	Value	Unit	Item	Symbol	Value	Unit
Rated heat output (*)	Prated	8	kW	Seasonal space heating energy efficiency	η_s	163	%
Declared capacity for heating foer part load at indoor temperature 20°C and outdoor temperature T_j				Declared coefficient of performance or primary energy ratio for part load at indoor temperature 20 °C and outdoor temperature T_j			
$T_j = -7^\circ\text{C}$	P_{dh}	8,5	kW	$T_j = -7^\circ\text{C}$	COP_d	3,42	-
$T_j = +2^\circ\text{C}$	P_{dh}	9,0	kW	$T_j = +2^\circ\text{C}$	COP_d	4,29	-
$T_j = +7^\circ\text{C}$	P_{dh}	9,3	kW	$T_j = +7^\circ\text{C}$	COP_d	4,99	-
$T_j = +12^\circ\text{C}$	P_{dh}	9,6	kW	$T_j = +12^\circ\text{C}$	COP_d	5,90	-
$T_j = \text{bivalent temperature}$	P_{dh}	8,4	kW	$T_j = \text{bivalent temperature}$	COP_d	3,22	-
$T_j = \text{operation limit temperature}$	P_{dh}	8,4	kW	$T_j = \text{operation limit temperature}$	COP_d	3,22	-
For air-to-water heat pumps				For air-to-water heat pumps:			
$T_j = -15^\circ\text{C}$ (if TOL < -20°C)	P_{dh}	8,4	kW	$T_j = -15^\circ\text{C}$ (if TOL < -20°C)	COP_d	3,22	-
Bivalent temperature	T_{biv}	-10	°C	For air-to-water heat pumps: Operation limit temperature	TOL	-10	°C
Cycling interval capacity for heating	P_{cyc}	-	kW	Cycling interval efficiency	COP_{cyc}	-	-
Degradation co-efficient (**)	C_{dh}	0,90	-	Heating water operating limit temperature	WTOL	62	°C
Power consumption in modes other than active mode				Supplementary heater			
Off mode	P_{OFF}	0,015	kW	Rated heat output (*)	P_{sup}	0	kW
Thermostat-off mode	P_{TO}	0,020	kW	Type of energy input	eletrical		
Standby mode	P_{SB}	0,015	kW				
Crankcase heater mode	P_{CK}	0,000	kW				
Other items							
Capacity control	fixed			For air-to-water heat pumps: Rated air flow rate, outdoors	-	0	m ³ /h
Sound power level, indoors/ outdoors	L_{WA}	41/-	dB	For water-/brine-to-water heat pumps: Rated brine or water flow rate, outdoor heat exchanger	-	2,2	m ³ /h
Emissions of nitrogen oxides	NO_x	-	mg/kWh				
For heat pump combination heater:							
Declared load profile	-			Water heating energy efficiency	η_{wh}	-	%
Daily electricity consumption	Q_{elec}	-	kWh	Daily fuel consumption	Q_{fuel}	-	kWh
Contact details	Glen Dimplex Deutschland GmbH, Am Goldenen Feld 18, 95326 Kulmbach						
(*) For heat pump space heaters and heat pump combination heaters, the rated output $Prated$ is equal to the design load for heating $P_{designh}$, and the rated heat output of a supplementary capacity for heating $sup(T_j)$.							
(**) If C_{dh} is not determined by measurement nthen the default degradation is $C_{dh} = 0,9$							
(-) not applicable							

Information requirements for heat pump space heaters and heat pump combination heaters				Glen Dimplex Thermal Solutions		Dimplex	
Model	WI 14TU						
Air-to-water heat pump	no						
Water-to-water heat pump	yes						
Brine-to-water heat pump	no						
Low-temperature heat pump	no						
Equipped with a supplementary heater	no						
Heat pump combination heater	no						
Parameters shall be declared for medium-temperature application, except for low-temperature heat pumps. For low-temperature heat pumps, parameters shall be declared for low-temperature application.							
Parameters shall be declared for average climate conditions:							
Item	Symbol	Value	Unit	Item	Symbol	Value	Unit
Rated heat output (*)	Prated	12	kW	Seasonal space heating energy efficiency	η_s	170	%
Declared capacity for heating for part load at indoor temperature 20°C and outdoor temperature T_j				Declared coefficient of performance or primary energy ratio for part load at indoor temperature 20 °C and outdoor temperature T_j			
$T_j = -7^\circ\text{C}$	P_{dh}	11,7	kW	$T_j = -7^\circ\text{C}$	COP_d	3,53	-
$T_j = +2^\circ\text{C}$	P_{dh}	12,4	kW	$T_j = +2^\circ\text{C}$	COP_d	4,43	-
$T_j = +7^\circ\text{C}$	P_{dh}	12,9	kW	$T_j = +7^\circ\text{C}$	COP_d	5,16	-
$T_j = +12^\circ\text{C}$	P_{dh}	13,3	kW	$T_j = +12^\circ\text{C}$	COP_d	6,10	-
$T_j =$ bivalent temperature	P_{dh}	11,5	kW	$T_j =$ bivalent temperature	COP_d	3,31	-
$T_j =$ operation limit temperature	P_{dh}	11,5	kW	$T_j =$ operation limit temperature	COP_d	3,31	-
For air-to-water heat pumps				For air-to-water heat pumps:			
$T_j = -15^\circ\text{C}$ (if TOL < -20°C)	P_{dh}	11,5	kW	$T_j = -15^\circ\text{C}$ (if TOL < -20°C)	COP_d	3,31	-
Bivalent temperature	T_{biv}	-10	°C	For air-to-water heat pumps: Operation limit temperature	TOL	-10	°C
Cycling interval capacity for heating	P_{cyc}	-	kW	Cycling interval efficiency	COP_{cyc}	-	-
Degradation co-efficient (**)	C_{dh}	0,90	-	Heating water operating limit temperature	WTOL	62	°C
Power consumption in modes other than active mode				Supplementary heater			
Off mode	P_{OFF}	0,015	kW	Rated heat output (*)	P_{sup}	0	kW
Thermostat-off mode	P_{TO}	0,020	kW	Type of energy input	electrical		
Standby mode	P_{SB}	0,015	kW				
Crankcase heater mode	P_{CK}	0,000	kW				
Other items				For air-to-water heat pumps: Rated air flow rate, outdoors			
Capacity control	fixed				-	0	m ³ /h
Sound power level, indoors/ outdoors	L_{WA}	43/-	dB	For water-/brine-to-water heat pumps: Rated brine or water flow rate, outdoor heat exchanger	-	3,1	m ³ /h
Emissions of nitrogen oxides	NO_x	-	mg/kWh				
For heat pump combination heater:							
Declared load profile	-			Water heating energy efficiency	η_{wh}	-	%
Daily electricity consumption	Q_{elec}	-	kWh	Daily fuel consumption	Q_{fuel}	-	kWh
Contact details	Glen Dimplex Deutschland GmbH, Am Goldenen Feld 18, 95326 Kulmbach						
(*) For heat pump space heaters and heat pump combination heaters, the rated output P_{rated} is equal to the design load for heating $P_{designh}$, and the rated heat output of a supplementary capacity for heating $sup(T_j)$.							
(**) If C_{dh} is not determined by measurement then the default degradation is $C_{dh} = 0,9$							
(--) not applicable							

Information requirements for heat pump space heaters and heat pump combination heaters				Glen Dimplex Thermal Solutions		Dimplex	
Model	WI 18TU						
Air-to-water heat pump	no						
Water-to-water heat pump	yes						
Brine-to-water heat pump	no						
Low-temperature heat pump	no						
Equipped with a supplementary heater	no						
Heat pump combination heater	no						
Parameters shall be declared for medium-temperature application, except for low-temperature heat pumps. For low-temperature heat pumps, parameters shall be declared for low-temperature application.							
Parameters shall be declared for average climate conditions:							
Item	Symbol	Value	Unit	Item	Symbol	Value	Unit
Rated heat output (*)	P_{rated}	15	kW	Seasonal space heating energy efficiency	η_s	168	%
Declared capacity for heating for part load at indoor temperature 20°C and outdoor temperature T_j				Declared coefficient of performance or primary energy ratio for part load at indoor temperature 20 °C and outdoor temperature T_j			
$T_j = -7^\circ\text{C}$	P_{dh}	15,3	kW	$T_j = -7^\circ\text{C}$	COP_d	3,76	-
$T_j = +2^\circ\text{C}$	P_{dh}	16,0	kW	$T_j = +2^\circ\text{C}$	COP_d	4,39	-
$T_j = +7^\circ\text{C}$	P_{dh}	16,4	kW	$T_j = +7^\circ\text{C}$	COP_d	4,86	-
$T_j = +12^\circ\text{C}$	P_{dh}	16,8	kW	$T_j = +12^\circ\text{C}$	COP_d	5,40	-
$T_j = \text{bivalent temperature}$	P_{dh}	15,1	kW	$T_j = \text{bivalent temperature}$	COP_d	3,60	-
$T_j = \text{operation limit temperature}$	P_{dh}	15,1	kW	$T_j = \text{operation limit temperature}$	COP_d	3,60	-
For air-to-water heat pumps				For air-to-water heat pumps:			
$T_j = -15^\circ\text{C}$ (if TOL < -20°C)	P_{dh}	15,1	kW	$T_j = -15^\circ\text{C}$ (if TOL < -20°C)	COP_d	3,60	-
Bivalent temperature	T_{biv}	-10	°C	For air-to-water heat pumps: Operation limit temperature	TOL	-10	°C
Cycling interval capacity for heating	P_{cyc}	-	kW	Cycling interval efficiency	COP_{cyc}	-	-
Degradation co-efficient (**)	C_{dh}	0,90	-	Heating water operating limit temperature	WTOL	62	°C
Power consumption in modes other than active mode				Supplementary heater			
Off mode	P_{OFF}	0,015	kW	Rated heat output (*)	P_{sup}	0	kW
Thermostat-off mode	P_{TO}	0,020	kW	Type of energy input	electrical		
Standby mode	P_{SB}	0,015	kW				
Crankcase heater mode	P_{CK}	0,000	kW				
Other items							
Capacity control	fixed			For air-to-water heat pumps: Rated air flow rate, outdoors	-	0	m ³ /h
Sound power level, indoors/ outdoors	L_{WA}	44/-	dB	For water-/brine-to-water heat pumps: Rated brine or water flow rate, outdoor heat exchanger	-	3,3	m ³ /h
Emissions of nitrogen oxides	NO_x	-	mg/kWh				
For heat pump combination heater:							
Declared load profile	-			Water heating energy efficiency	η_{wh}	-	%
Daily electricity consumption	Q_{elec}	-	kWh	Daily fuel consumption	Q_{fuel}	-	kWh
Contact details	Glen Dimplex Deutschland GmbH, Am Goldenen Feld 18, 95326 Kulmbach						
(*) For heat pump space heaters and heat pump combination heaters, the rated output P_{rated} is equal to the design load for heating $P_{design,h}$, and the rated heat output of a supplementary capacity for heating $sup(T_j)$.							
(**) If C_{dh} is not determined by measurement then the default degradation is $C_{dh} = 0,9$							
(-) not applicable							

Information requirements for heat pump space heaters and heat pump combination heaters				Glen Dimplex Thermal Solutions		Dimplex	
Model	WI 22TU						
Air-to-water heat pump	no						
Water-to-water heat pump	yes						
Brine-to-water heat pump	no						
Low-temperature heat pump	no						
Equipped with a supplementary heater	no						
Heat pump combination heater	no						
Parameters shall be declared for medium-temperature application, except for low-temperature heat pumps. For low-temperature heat pumps, parameters shall be declared for low-temperature application.							
Parameters shall be declared for average climate conditions:							
Item	Symbol	Value	Unit	Item	Symbol	Value	Unit
Rated heat output (*)	Prated	20	kW	Seasonal space heating energy efficiency	η_s	167	%
Declared capacity for heating foer part load at indoor temperature 20°C and outdoor temperature T_j				Declared coefficient of performance or primary energy ratio for part load at indoor temperature 20 °C and outdoor temperature T_j			
$T_j = -7^\circ\text{C}$	P_{dh}	20,2	kW	$T_j = -7^\circ\text{C}$	COP_d	3,75	-
$T_j = +2^\circ\text{C}$	P_{dh}	21,0	kW	$T_j = +2^\circ\text{C}$	COP_d	4,36	-
$T_j = +7^\circ\text{C}$	P_{dh}	21,5	kW	$T_j = +7^\circ\text{C}$	COP_d	4,81	-
$T_j = +12^\circ\text{C}$	P_{dh}	22,0	kW	$T_j = +12^\circ\text{C}$	COP_d	5,34	-
$T_j = \text{bivalent temperature}$	P_{dh}	20,0	kW	$T_j = \text{bivalent temperature}$	COP_d	3,60	-
$T_j = \text{operation limit temperature}$	P_{dh}	20,0	kW	$T_j = \text{operation limit temperature}$	COP_d	3,60	-
For air-to-water heat pumps				For air-to-water heat pumps:			
$T_j = -15^\circ\text{C}$ (if TOL < -20°C)	P_{dh}	20,0	kW	$T_j = -15^\circ\text{C}$ (if TOL < -20°C)	COP_d	3,60	-
Bivalent temperature	T_{biv}	-10	°C	For air-to-water heat pumps: Operation limit temperature	TOL	-10	°C
Cycling interval capacity for heating	P_{cyc}	-	kW	Cycling interval efficiency	COP_{cyc}	-	-
Degradation co-efficient (**)	C_{dh}	0,90	-	Heating water operating limit temperature	WTOL	62	°C
Power consumption in modes other than active mode				Supplementary heater			
Off mode	P_{OFF}	0,015	kW	Rated heat output (*)	P_{sup}	0	kW
Thermostat-off mode	P_{TO}	0,020	kW	Type of energy input	electrical		
Standby mode	P_{SB}	0,015	kW				
Crankcase heater mode	P_{CK}	0,000	kW				
Other items							
Capacity control	fixed			For air-to-water heat pumps: Rated air flow rate, outdoors	-	0	m ³ /h
Sound power level, indoors/ outdoors	L_{WA}	47/-	dB	For water-/brine-to-water heat pumps: Rated brine or water flow rate, outdoor heat exchanger	-	4,0	m ³ /h
Emissions of nitrogen oxides	NO_x	-	mg/kWh				
For heat pump combination heater:							
Declared load profile	-			Water heating energy efficiency	η_{wh}	-	%
Daily electricity consumption	Q_{elec}	-	kWh	Daily fuel consumption	Q_{fuel}	-	kWh
Contact details	Glen Dimplex Deutschland GmbH, Am Goldenen Feld 18, 95326 Kulmbach						
(*) For heat pump space heaters and heat pump combination heaters, the rated output $Prated$ is equal to the design load for heating P_{design} , and the rated heat output of a supplementary capacity for heating $sup(T_j)$.							
(**) If C_{dh} is not determined by measurement nthen the default degradation is $C_{dh} = 0,9$							
(-) not applicable							

Table des matières

1	Consignes de sécurité	FR-2
1.1	Symboles et identification	FR-2
1.2	Utilisation conforme.....	FR-2
1.3	Dispositions légales et directives.....	FR-2
1.4	Utilisation de la pompe à chaleur pour économiser de l'énergie.....	FR-2
2	Utilisation de la pompe à chaleur	FR-2
2.1	Domaine d'utilisation	FR-2
2.2	Fonctionnement.....	FR-2
3	Appareil de base	FR-3
4	Accessoires	FR-3
4.1	Télécommande.....	FR-3
4.2	Système de gestion technique des bâtiments	FR-3
5	Transport	FR-4
6	Installation	FR-4
6.1	Généralités.....	FR-4
6.2	Emissions sonores	FR-4
7	Montage	FR-4
7.1	Remarques d'ordre général	FR-4
7.2	Branchement côté installation de chauffage	FR-5
7.3	Raccordement côté source de chaleur	FR-5
7.4	Sonde de température	FR-5
7.5	Branchements électriques.....	FR-7
8	Mise en service	FR-8
8.1	Remarques d'ordre général.....	FR-8
8.2	Préparation.....	FR-8
8.3	Procédures à suivre lors de la mise en service.....	FR-8
9	Entretien / nettoyage	FR-9
9.1	Entretien.....	FR-9
9.2	Nettoyage côté chauffage	FR-9
9.3	Nettoyage côté source de chaleur.....	FR-9
9.4	Qualité de l'eau	FR-9
10	Défaillances / recherche de pannes	FR-9
11	Mise hors service / mise au rebut	FR-9
12	Informations sur les appareils	FR-10
13	Informations sur le produit conformément au Règlement (UE) n° 813/2013, annexe II, tableau 2	FR-12
Anhang / Appendix / Annexes	Appendice	A-I
	Maßbild / Dimension Drawing / Schéma coté.....	A-II
	Diagramme / Diagrams / Diagrammes.....	A-IV
	Stromlaufpläne / Circuit Diagrams / Schémas électriques.....	A-IX
	Hydraulisches Einbindungsschema / Hydraulic integration diagram / Schéma d'intégration hydraulique	A-XVI
	Konformitätserklärung / Declaration of Conformity / Déclaration de conformité	A-XIX

1 Consignes de sécurité

1.1 Symboles et identification

Les indications importantes dans ces instructions sont signalées par ATTENTION ! et REMARQUE.

⚠ ATTENTION !

Danger de mort immédiat ou danger de dommages corporels ou matériels graves.

i REMARQUE

Risque de dommages matériels ou de dommages corporels légers ou informations sans autres dangers pour les personnes et les biens.

1.2 Utilisation conforme

Cet appareil ne doit être employé que selon les conditions d'utilisation prévues par le fabricant. Toute autre utilisation est considérée comme non conforme. La documentation accompagnant les projets doit également être prise en compte. Toute modification ou transformation de l'appareil est à proscrire.

1.3 Dispositions légales et directives

Cette pompe à chaleur est conçue pour une utilisation dans un environnement domestique selon l'article 1 (paragraphe 2 k) de la directive UE 2006/42/CE (directive relative aux machines) et est ainsi soumise aux exigences de la directive UE 2014/35/UE (directive Basse Tension). Elle est donc également prévue pour l'utilisation par des personnes non-initiées à des fins de chauffage de boutiques, bureaux et autres environnements de travail équivalents, dans les entreprises agricoles et dans les hôtels, pensions et autres lieux résidentiels.

La pompe à chaleur est conforme à toutes les prescriptions DIN/ VDE et à toutes les directives UE afférentes. Celles-ci sont énoncées dans la déclaration de conformité CE en annexe.

Le branchement électrique de la pompe à chaleur doit être réalisé selon les normes VDE, EN et CEI en vigueur. En outre, il convient de respecter les conditions techniques de branchement des fournisseurs d'énergie.

La pompe à chaleur doit être intégrée à l'installation de chauffage et de source de chaleur, en conformité avec les prescriptions afférentes.

Les enfants âgés de plus de 8 ans ainsi que les personnes dont les facultés physiques, sensorielles et mentales sont réduites ou qui ne disposent pas de l'expérience ou de connaissances suffisantes sont autorisées à utiliser l'appareil sous la surveillance d'une personne expérimentée et si elles ont été informées des règles de sécurité à l'utilisation de l'appareil et ont compris les risques encourus !

Ne laissez pas les enfants jouer avec l'appareil. Ne confiez pas le nettoyage ni les opérations de maintenance réservées aux utilisateurs à des enfants sans surveillance.

⚠ ATTENTION !

Veillez respecter les exigences juridiques du pays dans lequel la pompe à chaleur est utilisée lors de son exploitation et de son entretien. L'étanchéité de la pompe à chaleur doit, selon la quantité de fluide frigorigène, être contrôlée à des intervalles réguliers et les résultats consignés par écrit par un personnel formé.

Vous trouverez plus d'informations à ce sujet dans le journal de bord ci-joint.

1.4 Utilisation de la pompe à chaleur pour économiser de l'énergie

En utilisant cette pompe à chaleur, vous contribuez à préserver l'environnement. Pour obtenir un fonctionnement efficace, il est très important de dimensionner précisément l'installation de chauffage et la source de chaleur. Dans cette optique, une attention toute particulière doit être prêtée aux températures de départ de l'eau, qui doivent être les plus basses possible. C'est pourquoi tous les consommateurs d'énergie reliés à l'installation doivent être dimensionnés pour des températures de départ basses. Une température d'eau de chauffage qui augmente de 1 K signifie une augmentation de la consommation d'énergie de

2,5 % environ. Un chauffage basse température avec des températures départ entre 30 et 50 °C s'accorde bien avec un fonctionnement économique en énergie.

2 Utilisation de la pompe à chaleur

2.1 Domaine d'utilisation

La pompe à chaleur eau/eau est prévue exclusivement pour le réchauffement de l'eau de chauffage. Elle peut être utilisée sur des installations de chauffage existantes ou pour des installations nouvelles. L'eau sert de fluide caloporteur. Elle peut être acheminée à partir de puits ou d'installations équivalentes.

Pour exclure tout risque de corrosion au niveau de l'évaporateur, le risque de corrosion des matériaux métalliques doit être évalué pour l'eau du puits selon la norme DIN 50930.

Des informations plus détaillées se trouvent dans le manuel de conduite de projet et d'installation de pompes à chaleur pour chauffage

⚠ ATTENTION !

L'eau du puits doit être conforme à la qualité de l'eau exigée. (voir Chap. 9.4 à la page 9)

2.2 Fonctionnement

Une pompe de puits amène l'eau vers l'évaporateur de la pompe à chaleur, dans lequel la chaleur est délivrée au fluide frigorigène du circuit frigorifique.

Le fluide frigorigène est aspiré par le compresseur à commande électrique, compressé et « pompé » à un niveau de température plus élevé. L'énergie électrique mise à disposition tout au long de ce procédé n'est pas perdue, elle est transférée au contraire également en grande partie au fluide frigorigène.

Le fluide frigorigène arrive alors dans le condenseur où à son tour, il transmet l'énergie thermique à l'eau de chauffage.

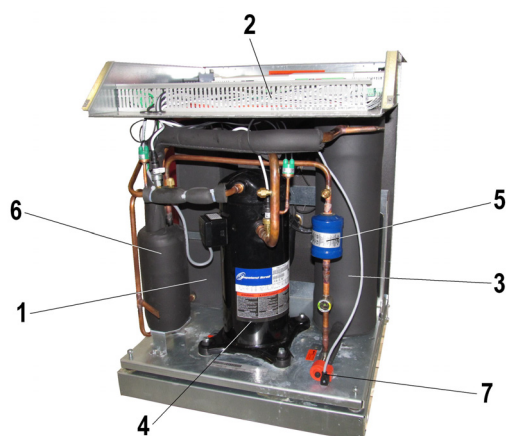
Ainsi, l'eau de chauffage chauffe et atteint des températures pouvant aller, en fonction du point de fonctionnement, jusqu'à 62 °C.

3 Appareil de base

Il s'agit d'une pompe à chaleur pour installation intérieure, prête à brancher, avec boîtier, compartiment électrique et gestionnaire de pompe à chaleur intégré. Le circuit frigorifique est « hermétiquement fermé » et contient le fluide frigorigène fluoré R410A répertorié dans le protocole de Kyoto. Vous trouverez la valeur PRG (potentiel de réchauffement global) et l'équivalent CO₂ du fluide frigorigène au chapitre Informations sur les appareils. Il est sans HCFC, non inflammable et ne détruit pas la couche d'ozone.

Dans le local de pilotage se trouvent toutes les pièces nécessaires à l'utilisation de la pompe à chaleur. Une sonde de mesure de la température extérieure et son matériel de fixation ainsi qu'un filtre sont livrés avec la pompe à chaleur. Le câble d'alimentation pour la tension de puissance et de commande doit être posé par le client.

La ligne d'alimentation de la pompe de puits, installée par le client, doit être raccordée au compartiment électrique. Il faut de même contrôler si la protection moteur installée en usine est suffisante pour la pompe montée sur site.



- 1) Condenseur
- 2) Panneau de commande
- 3) Evaporateur
- 4) Compresseur
- 5) Sécheur de filtre
- 6) Economiseur
- 7) Détendeur

4 Accessoires

4.1 Télécommande

Une station de télécommande est disponible comme accessoire spécial pour améliorer le confort. La commande et le guidage par menus sont identiques à ceux du gestionnaire de pompe à chaleur. Le raccordement s'effectue via une interface (accessoire spécial) avec fiche Western RJ 12.

i REMARQUE

Peut être utilisé directement comme station de télécommande dans le cas de régulateurs de chauffage à unité de commande amovible.

4.2 Système de gestion technique des bâtiments

Le gestionnaire de pompe à chaleur peut être relié au réseau d'un système de gestion technique des bâtiments grâce à la carte d'interface respective. Pour le raccordement précis et le paramétrage de l'interface, respecter les instructions de montage supplémentaires de la carte d'interface.

Les liaisons réseau suivantes sont possibles pour le gestionnaire de pompes à chaleur :

- Modbus
- EIB, KNX
- Ethernet

⚠ ATTENTION !

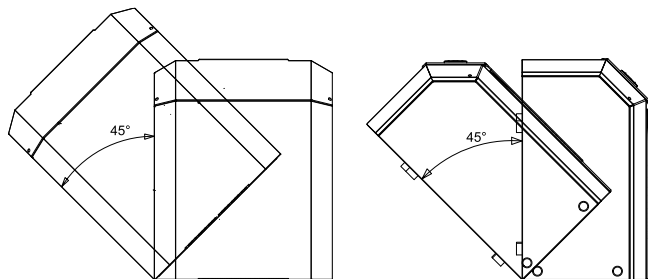
En cas de commande externe de la pompe à chaleur ou des circulateurs, prévoir un commutateur de débit servant à empêcher la mise en marche du compresseur en cas d'absence de flux volumique.

5 Transport

Le transport par chariot élévateur convient bien à un déplacement sur surface plane. Si la pompe à chaleur doit être convoyée sur une surface non plane ou dans des escaliers, il est possible de le faire à l'aide de sangles que l'on peut glisser directement sous la palette.

ATTENTION !

La pompe à chaleur n'est pas fixée à la palette.



ATTENTION !

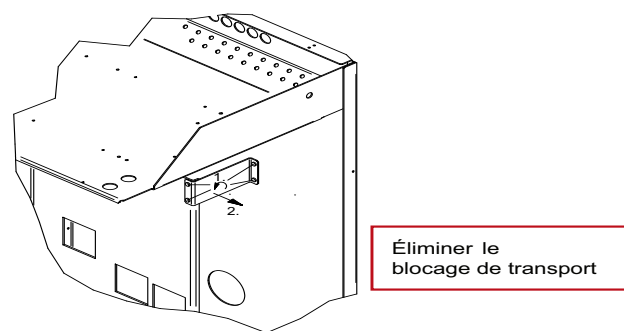
Lors du transport, l'angle d'inclinaison de la pompe à chaleur ne doit pas dépasser 45° (dans tous les sens).

Pour soulever l'appareil sans palette, veuillez utiliser les orifices prévus dans le châssis, sur les côtés. Retirer à cet effet les panneaux latéraux de l'habillage. Pour vous aider à porter l'appareil, un tube quelconque fera l'affaire.

ATTENTION !

Ne pas soulever l'appareil en utilisant les orifices de l'habillage !

Après le transport, il faut enlever la protection de transport.



ATTENTION !

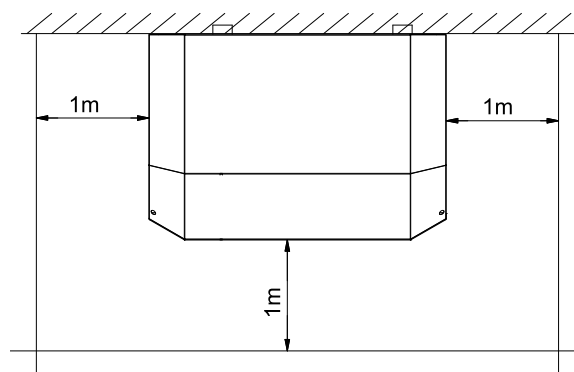
Avant la mise en service, il faut enlever la protection de transport.

6 Installation

6.1 Généralités

La pompe à chaleur eau/eau doit être installée dans un local sec à l'abri du gel, sur une surface plane, lisse et horizontale. Le châssis de la pompe à chaleur doit adhérer au sol sur toute sa circonférence afin de garantir une isolation sonore suffisante. Si des pieds sont utilisés, la pompe à chaleur doit être installée à l'horizontale. Il peut se produire dans ce cas une augmentation du niveau sonore indiqué pouvant aller jusqu'à 3 db(A), nécessitant des mesures d'insonorisation supplémentaires.

La pompe à chaleur doit être mise en place de telle manière que le service après-vente puisse y accéder sans problème, ce qui ne fait aucun doute, si on laisse un espace d'env. 1 m devant et sur les côtés de la pompe à chaleur.



La pièce d'installation ne doit jamais être exposée au gel ou à des températures supérieures à 35 °C.

6.2 Emissions sonores

En raison de son isolation sonore efficace, la pompe à chaleur est très silencieuse. La propagation du bruit sur les fondations ou le système de chauffage est évitée dans une large mesure grâce à des dispositifs de découplage internes.

7 Montage

7.1 Remarques d'ordre général

Les raccordements suivants doivent être réalisés sur la pompe à chaleur :

- Circuits départ et retour installation de puits
- Circuits départ et retour du chauffage
- Sonde de température
- Alimentation en tension

7.2 Branchement côté installation de chauffage

⚠ ATTENTION !

Rincer l'installation de chauffage avant de brancher la pompe à chaleur.

Avant de procéder au raccordement de la pompe à chaleur côté eau de chauffage, l'installation de chauffage doit être rincée pour éliminer d'éventuelles impuretés et les restes éventuels des matériaux d'étanchéité ou autres. Une accumulation de dépôts divers dans le condenseur est susceptible d'entraîner une défaillance totale de la pompe à chaleur.

Une fois le montage côté chauffage terminé, l'installation de chauffage devra être remplie, purgée et éprouvée à la pression.

Respecter les consignes suivantes lors du remplissage de l'installation :

- l'eau de remplissage et l'eau additionnelle non traitées doivent être de même qualité que l'eau potable (incoloré, claire et sans dépôt)
- l'eau de remplissage et l'eau additionnelle doivent être pré-filtrées (maillage maxi. 5 µm).

Il n'est pas possible d'empêcher la formation de calcaire dans les installations de chauffage à eau chaude sanitaire. Sa quantité est cependant négligeable dans les installations ayant des températures départ inférieures à 60 °C. Avec les pompes à chaleur haute température, et plus particulièrement les installations bivalentes dans une plage de puissance importante (combinaison pompe à chaleur + chaudière), des températures départ de 60 °C et plus peuvent également être atteintes. C'est pourquoi l'eau additionnelle et de remplissage doivent correspondre aux valeurs indicatives suivantes, selon VDI 2035, feuillet 1. Les valeurs de la dureté totale sont indiquées dans le tableau.

Puissance calorifique totale en kW	Somme des alcali-noterreux en mol/m ³ ou mmol/l	Volume spécifique à l'installation (VDI 2035) en l/kW		
		< 20	≥ 20 < 50	≥ 50
		Dureté totale en °dH ¹		
< 50	≤ 2,0	≤ 16,8	≤ 11,2	< 0,11 ²
50 - 200	≤ 2,0	≤ 11,2	≤ 8,4	
200 - 600	≤ 1,5	≤ 8,4	< 0,11 ²	
> 600	< 0,02	< 0,11 ²	< 0,11 ²	

1. 1 °dH = 1,7857 °f

2. Cette valeur diffère de la valeur admise pour l'échangeur thermique des pompes à chaleur.

Fig. 7.1: Valeurs indicatives pour l'eau additionnelle et de remplissage selon VDI 2035

Pour les installations au volume spécifique supérieur à la moyenne de 50 l/kW, VDI 2035 recommande d'utiliser de l'eau entièrement déminéralisée et un stabilisateur de pH afin de réduire le risque de corrosion dans la pompe à chaleur et l'installation de chauffage.

⚠ ATTENTION !

Il faut veiller, dans le cas d'eau entièrement déminéralisée, à ce que le seuil inférieur admis pour la valeur pH minimale de 7,5 (valeur minimale admise pour le cuivre) ne soit pas dépassé. Un tel dépassement peut entraîner la destruction de la pompe à chaleur

Débit d'eau de chauffage minimum

Quel que soit l'état de fonctionnement de l'installation de chauffage, un débit d'eau de chauffage minimum doit être garanti dans la pompe à chaleur. Cela peut par ex. être obtenu par l'installation d'un distributeur double sans pression différentielle ou d'une soupape différentielle. Vous trouverez des explications quant au réglage d'une soupape différentielle dans le chapitre " Mise en service ".

i REMARQUE

L'utilisation d'une soupape différentielle est uniquement recommandée pour les chauffages par surfaces et pour un débit d'eau de chauffage max. de 1,3 m³/h. Le non-respect de cette remarque peut entraîner des défauts de fonctionnement de l'installation.

La fonction de protection antigel du gestionnaire de pompe à chaleur est activée dès que le gestionnaire de pompe à chaleur et les circulateurs de chauffage sont prêts à fonctionner. L'installation doit être vidangée dans le cas d'une mise hors service de la pompe à chaleur ou en cas de panne de courant. Pour les installations de pompe à chaleur qui pourraient être victimes de pannes de courant non décelables (maison de vacances), le circuit de chauffage doit fonctionner avec une protection anti-gel appropriée.

7.3 Raccordement côté source de chaleur

Pour le raccordement, il faut procéder exactement comme indiqué ci-après :

raccorder les conduites de puits aux circuits de départ et de retour de la pompe à chaleur.

⚠ ATTENTION !

L'eau du puits doit être conforme à la qualité de l'eau exigée. (voir Chap. 9.4 à la page 9)

Suivre pour cela les indications du schéma d'intégration hydraulique.

7.4 Sonde de température

Les sondes de températures suivantes sont déjà montées ou doivent être installées en plus :

- sonde de température extérieure (R1) fournie (NTC-2)
- sonde de température retour circuit de chauffage (R2) intégrée (NTC-10)
- sonde de température retour circuit primaire (R24) intégrée (NTC-10)
- sonde de température départ circuit de chauffage (R9) intégrée (NTC-10)
- sonde de température départ circuit primaire (R6) intégrée (NTC-10)

7.4.1 Courbes caractéristiques de la sonde

Température en °C		-20	-15	-10	-5	0	5	10	
NTC-2 en kΩ		14,6	11,4	8,9	7,1	5,6	4,5	3,7	
NTC-10 en kΩ		67,7	53,4	42,3	33,9	27,3	22,1	18,0	
15	20	25	30	35	40	45	50	55	60
2,9	2,4	2,0	1,7	1,4	1,1	1,0	0,8	0,7	0,6
14,9	12,1	10,0	8,4	7,0	5,9	5,0	4,2	3,6	3,1

Les sondes de température à raccorder au gestionnaire de pompe à chaleur doivent être conformes aux caractéristiques de sonde présentées à la Fig. 7.2 à la page 6. Seule exception : la sonde de température extérieure livrée avec la pompe à chaleur (voir Fig. 7.3 à la page 6).

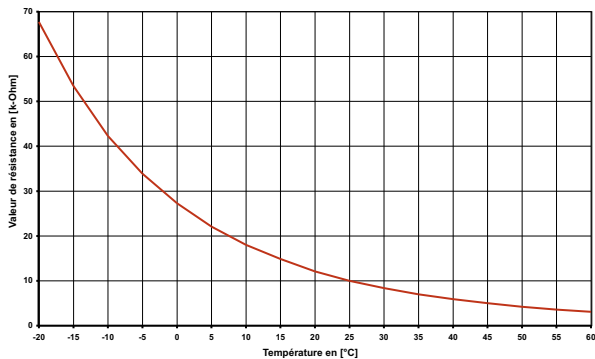


Fig. 7.2: Courbe caractéristique de la sonde NTC 10

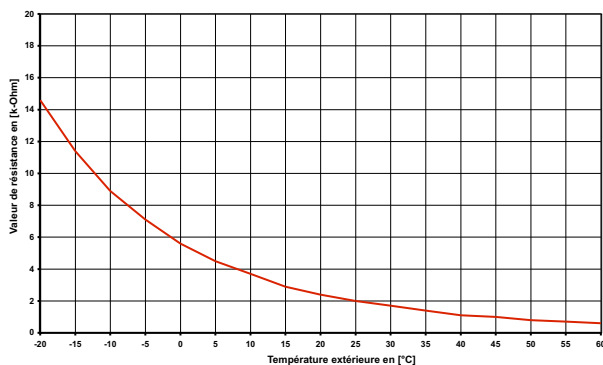


Fig. 7.3: Courbe caractéristique de la sonde NTC-2 selon DIN 44574
Sonde de température extérieure

7.4.2 Montage de la sonde de température extérieure

La sonde de température doit être placée de telle sorte qu'elle puisse détecter la plupart des influences atmosphériques sans que les valeurs mesurées ne soient faussées :

- sur le mur extérieur d'une pièce d'habitation chauffée, de préférence sur la face nord ou nord-ouest,
- ne pas monter dans un « emplacement protégé » (par ex. dans la niche d'un mur ou sous le balcon),
- ne pas installer à proximité de fenêtres, portes, ouvertures d'aération, éclairage extérieur ou pompes à chaleur,
- ne pas exposer aux rayons directs du soleil, quelle que soit la saison.

Paramètre de dimensionnement câble de sonde	
Matériau conducteur	Cu
Longueur de câble	50 m
Température ambiante	35 °C
Type de pose	B2 (DIN VDE 0298-4 / IEC 60364-5-52)
Diamètre extérieur	4-8 mm

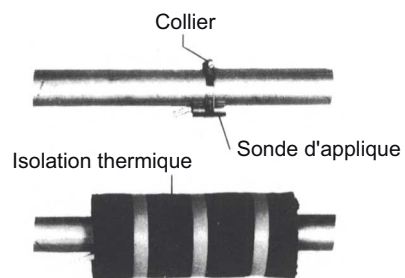
7.4.3 Montage des sondes d'applique

Le montage des sondes d'applique est nécessaire uniquement si ces sondes sont comprises dans les fournitures de la pompe à chaleur, mais non montées.

Les sondes d'applique peuvent être montées sur les tuyauteries ou insérées dans le doigt de gant du distributeur compact.

Montage sur les tuyauteries

- Nettoyer les tuyaux de chauffage des restes de peinture, éliminer la rouille et les taches d'oxydation
- Enduire les surfaces nettoyées de pâte thermoconductrice (appliquer en fine couche)
- La sonde doit être fixée avec un collier pour flexibles (serrer à fond, des sondes mal fixées engendrent des défauts) puis isolée



7.4.4 Système de distribution hydraulique

Le distributeur compact et le distributeur double sans pression différentielle servent d'interface entre la pompe à chaleur, le système de distribution de chauffage, le ballon tampon et éventuellement le ballon d'eau chaude sanitaire. Un système compact est utilisé à la place de nombreux composants individuels, ce qui simplifie l'installation. Vous trouverez des informations supplémentaires dans les instructions de montage respectives.

Distributeur compact

La sonde sur circuit de retour peut être laissée dans la pompe à chaleur ou être insérée dans le doigt de gant. L'espace entre la sonde et le doigt de gant doit être entièrement comblé avec de la pâte thermoconductrice.

Distributeur double sans pression différentielle

La sonde sur circuit de retour doit être installée dans le doigt de gant du distributeur double sans pression différentielle, pour pouvoir être traversée par le fluide des pompes du circuit de chauffage des circuits générateur et consommateur.

7.5 Branchements électriques

7.5.1 Généralités

Tous les branchements électriques doivent être effectués exclusivement par un électricien ou un professionnel formé aux tâches définies et dans le respect

- des instructions de montage et d'utilisation,
- des prescriptions d'installation nationales, par ex. VDE 0100,
- des conditions techniques de branchement de l'exploitant de l'entreprise publique d'électricité et
- du réseau d'alimentation (par ex. TAB), ainsi que

des conditions locales

Pour garantir la fonction de protection antigel, le gestionnaire de pompe à chaleur ne doit pas être hors tension et la pompe à chaleur doit toujours être traversée par un fluide.

Les contacts des relais de sortie sont déparasités. C'est pourquoi, en fonction de la résistance interne d'un appareil de mesure et même dans le cas de contacts non fermés, une tension bien inférieure à la tension secteur est mesurée.

Une faible tension est appliquée aux bornes du régulateur N1-J1 à N1-J11 ; N1-J19 ; N1-J20 ; N1-J23 à N1-J24 ainsi qu'aux borniers X3 et X5.1. Une tension secteur appliquée à ces bornes par suite d'une erreur de câblage détruit le gestionnaire de pompe à chaleur.

7.5.2 Branchements électriques

- 1) Le câble d'alimentation électrique à 5 fils max. pour la partie puissance de la pompe à chaleur ou de la pompe primaire est amené du compteur de courant de la PAC à la PAC.

La ligne électrique pour la pompe à chaleur est menée via le contacteur de blocage de la société d'électricité (si existant). Le branchement des lignes de puissance s'effectue sur le panneau de commande de la pompe à chaleur par les bornes X1 : L1/L2/L3/N/PE ou X1 : L10/L20/L30/NO/PE. Si aucun contacteur de blocage n'est utilisé, l'alimentation des charges électriques peut s'effectuer via une ligne commune (pontage des alimentations au moyen des ponts fournis). Sur l'alimentation de puissance de la pompe à

chaleur, prévoir une coupure omnipolaire avec au moins 3 mm d'écartement d'ouverture de contact (p. ex. contacteur de blocage de la société d'électricité ou contacteur de puissance) ainsi qu'un coupe-circuit automatique omnipolaire, avec déclenchement simultané de tous les conducteurs extérieurs (courants de déclenchement et caractéristiques suivant spécifications techniques ; pour plus de détails, voir schéma électrique).

⚠ ATTENTION !

Garantir la rotation à droite du champ magnétique : si le câblage est mal effectué, la pompe à chaleur ne peut pas fonctionner. Un avertissement correspondant s'affiche sur le gestionnaire de pompe à chaleur (changer le câblage)

- 2) La ligne d'alimentation électrique à 3 fils du gestionnaire de pompe à chaleur (régulateur de chauffage N1) est amenée à la pompe à chaleur. Branchement de la ligne de commande sur le panneau de commande de la pompe à chaleur par la borne X2 : L/N/PE. Vous trouverez les données sur la puissance absorbée par la pompe à chaleur dans les informations produits ou sur la plaque signalétique. La ligne d'alimentation (L/N/PE ~230 V, 50 Hz) du gestionnaire WPM doit être sous tension permanente. Elle est, de ce fait, à saisir avant le contacteur de blocage de la société d'électricité ou à relier au courant domestique. Certaines fonctions de protection essentielles seraient sinon hors service lors des durées de blocage.
- 3) Le contacteur de blocage de la société d'électricité (K22) avec 3 contacts principaux (1/3/5 // 2/4/6) et un contact auxiliaire (contact NO 13/14) doit être dimensionné en fonction de la puissance de la pompe à chaleur et fourni par le client. Le contact normalement ouvert du contacteur de blocage de la société d'électricité (13/14) est bouclé entre le bornier X3/G et la borne de connecteur X3/A1. **ATTENTION ! Faible tension !**
- 4) Le contacteur (K20) de la résistance immergée (E10) doit être dimensionné, sur les installations mono-énergétiques (2ème générateur de chaleur) en fonction de la puissance de la résistance et fourni par le client. La commande (230 V AC) s'effectue à partir du gestionnaire de pompe à chaleur via les bornes de connexion X2/N et X2/K20.
- 5) Le contacteur (K21) de la cartouche chauffante (E9) dans le ballon d'eau chaude sanitaire doit être dimensionné en fonction de la puissance de la cartouche et fourni par le client. La commande (230 V AC) s'effectue à partir du gestionnaire de pompe à chaleur via les bornes X2/N et X2/K21.
- 6) Les contacteurs décrits aux points 3, 4 et 5 sont montés dans la distribution électrique. Les lignes de puissance des chauffages intégrés doivent être posées et sécurisées conformément aux normes et prescriptions en vigueur.
- 7) Tous les fils électriques installés nécessitent un câblage permanent et fixe.
- 8) Le circulateur du circuit de chauffage (M13) est commandé via le contact N1-J13/NO5. Les points de raccordement de la pompe sont X2/M13 et X2/N. En cas d'utilisation de pompes qui dépassent la capacité de commutation de la sortie, un relais de couplage doit être intercalé.

- 9) Le circulateur supplémentaire (M16) est commandé via le contact N1-J16/NO9. Les points de raccordement de la pompe sont X2/M16 et X2/N. En cas d'utilisation de pompes qui dépassent la capacité de commutation de la sortie, un relais de couplage doit être intercalé.
- 10) La pompe de charge d'eau chaude sanitaire (M18) est commandée via le contact N1-J13/NO6. Les points de raccordement de la pompe sont X2/M13 et X2/N. En cas d'utilisation de pompes qui dépassent la capacité de commutation de la sortie, un relais de couplage doit être intercalé.
- 11) La pompe d'eau de puits ou à eau glycolée (M11) est commandée via le contact N1-J12/NO3. Les points de raccordement pour la pompe sont sur contacteur K5:2/4/6. Un relais de couplage est déjà intégré à cette sortie.
- 12) La sonde retour est intégrée à la pompe à chaleur. En cas d'utilisation d'un distributeur double sans pression différentielle, la sonde retour doit être installée dans le doigt de gant du distributeur. Puis les conducteurs doivent être fixés aux bornes X3/GND et X3/R2.1. Le pont A-R2 situé à la livraison entre X3/B2 et X3/1 doit ensuite être déplacé sur les bornes X3/1 et X3/2.
- 13) La sonde extérieure (R1) est reliée aux bornes X3/GND et X3/R1.
- 14) La sonde d'eau chaude sanitaire (R3) est fournie avec le ballon d'eau chaude sanitaire et reliée aux bornes X3/GND et X3/R3.

7.5.3 Branchement du circulateur à régulation électronique

Les circulateurs à régulation électronique se caractérisent par des courants de démarrage élevés qui peuvent être préjudiciables à la longévité du gestionnaire de pompe à chaleur selon les circonstances. C'est la raison pour laquelle un relais de couplage est installé/doit être installé entre la sortie du gestionnaire de pompe à chaleur et le circulateur à régulation électronique. Cette disposition n'est pas nécessaire si le circulateur à régulation électronique ne dépasse pas les seuils admissibles (courant de service de 2 A et courant de démarrage maximal de 12 A) ou si l'absence de relais est expressément autorisée par le fabricant de la pompe.

⚠ ATTENTION !

Il est interdit de connecter plus d'un circulateur à régulation électronique via une sortie de relais.

8 Mise en service

8.1 Remarques d'ordre général

Pour garantir une mise en service en règle, cette dernière doit être effectuée par un service après-vente agréé par le constructeur. Une garantie supplémentaire est ainsi associée sous certaines conditions (voir garantie).

8.2 Préparation

Avant la mise en service, il est impératif de procéder aux vérifications suivantes :

- tous les raccordements de la pompe à chaleur doivent être réalisés comme décrit au chapitre 6.
- l'installation de source de chaleur et le circuit de chauffage doivent être remplis et testés.
- dans les circuits de chauffage et de puits, toutes les vannes susceptibles de perturber l'écoulement doivent être ouvertes.
- le gestionnaire de pompe à chaleur doit être raccordé à l'installation de chauffage conformément à ses instructions de service.

8.3 Procédures à suivre lors de la mise en service

La mise en service de la pompe à chaleur s'effectue via le gestionnaire de pompe à chaleur.

⚠ ATTENTION !

La mise en service de la pompe à chaleur doit s'effectuer conformément aux instructions de montage et d'utilisation du gestionnaire de pompe à chaleur.

Si le débit minimal en eau de chauffage est assuré par une soupape différentielle, il faut l'adapter à l'installation de chauffage. Un mauvais réglage pourrait conduire à divers messages d'erreur et à une augmentation du besoin en énergie électrique. Pour régler la soupape de trop-plein correctement, nous vous conseillons de procéder de la manière suivante.

Fermez tous les circuits de chauffage pouvant l'être en phase de fonctionnement, selon l'utilisation qu'il en est faite ; ceci ayant pour but d'obtenir le débit d'eau le plus défavorable. En règle générale, ce sont les circuits de chauffage des locaux donnant sur le côté sud et ouest. Au moins un des circuits de chauffage doit rester ouvert (par ex. salle de bains).

La soupape différentielle est à ouvrir au maximum de telle sorte que, pour la température actuelle des sources d'énergie, l'étalement maximal de température, indiqué dans le tableau, entre circuit départ et retour du chauffage, soit obtenu. Il faut mesurer l'étalement de température le plus proche possible de la pompe à chaleur. Dans des installations mono-énergétiques, désactiver la cartouche chauffante pendant la mise en service

Température source de chaleur		Différence de température max. entre circuits départ et retour du chauffage
de	à	
7 °C	12 °C	10 K
13 °C	18 °C	11 K
19 °C	25 °C	12 K

9 Entretien / nettoyage

9.1 Entretien

Pour éviter des dysfonctionnements dus à des dépôts dans les échangeurs thermiques de la pompe à chaleur, il faut veiller à ce qu'aucune sorte de dépôt ne puisse s'introduire dans les installations de chauffage et de source de chaleur. Si des dysfonctionnements dus à des impuretés devaient quand même se produire, l'installation devra être nettoyée comme indiqué ci-après.

9.2 Nettoyage côté chauffage

L'oxygène est susceptible d'entraîner la formation de produits d'oxydation (rouille) dans l'eau de chauffage, notamment lorsque des composants en acier sont utilisés. Celui-ci gagne le système de chauffage par les vannes, les circulateurs ou les tuyaux en matière plastique. C'est pourquoi il faut veiller à ce que l'installation reste étanche à la diffusion, notamment en ce qui concerne les tuyaux du chauffage au sol.

i REMARQUE

Il est recommandé de mettre en place un système approprié de protection contre la corrosion pour éviter les dépôts (rouille par ex.) dans le condenseur de la pompe à chaleur. Nous recommandons donc d'équiper chaque installation de chauffage ouverte à la diffusion d'un dispositif électrophysique contre la corrosion (par ex. installation ELYSATOR).

Il est également possible que l'eau de chauffage soit souillée par des restes de graisse et d'agents d'étanchéification.

Si en raison d'impuretés la puissance du condenseur de la pompe à chaleur se trouve réduite, l'installation devra être nettoyée par l'installateur.

Dans l'état actuel des connaissances, nous conseillons de procéder au nettoyage avec de l'acide phosphorique à 5 % ou, si le nettoyage est plus fréquent, avec de l'acide formique à 5 %.

Dans les deux cas, le liquide de nettoyage doit être à la température ambiante. Il est recommandé de nettoyer l'échangeur thermique dans le sens contraire au sens normal du débit.

Pour éviter l'infiltration de nettoyant contenant de l'acide dans le circuit de l'installation de chauffage, nous vous recommandons de raccorder l'appareil de nettoyage directement sur le départ et le retour du condenseur. Il faut ensuite soigneusement rincer à l'aide de produits neutralisants adéquats, afin d'éviter tous dommages provoqués par d'éventuels restes de produits de nettoyage dans le système.

Les acides doivent être utilisés avec précaution et les prescriptions des caisses de prévoyance des accidents doivent être respectées.

Observer systématiquement les consignes du fabricant de détergent.

9.3 Nettoyage côté source de chaleur

Sur la pompe à chaleur, un filtre est monté dans l'ouverture d'admission de la source de chaleur afin de protéger l'évaporateur des impuretés. Les premiers temps, il est recommandé de nettoyer le tamis du filtre à des intervalles relativement courts. Si moins de souillures sont à signaler, augmenter l'intervalle de temps entre deux nettoyages en conséquence.

9.4 Qualité de l'eau

L'eau de la nappe phréatique ne doit contenir aucune substance susceptible de se déposer et les valeurs limites de FER (< 0,2 mg/l) et MANGANESE (< 0,1 mg/l) doivent être respectées pour éviter un dépôt d'ocre dans l'installation.

L'utilisation d'eau de surface ou d'eau chargée de sel n'est pas autorisée. Vous pouvez vous adresser aux entreprises locales d'approvisionnement en eau pour obtenir des premiers renseignements sur une exploitation éventuelle de l'eau de la nappe phréatique. Les analyses d'eau sont effectuées par des laboratoires spécialisés dans les techniques de l'eau.

Il n'est pas nécessaire de procéder à une analyse de l'eau en vue de la corrosion de l'évaporateur, si la température de l'eau souterraine ne dépasse pas une température moyenne annuelle de 13 °C. Dans ce cas, il suffit de respecter les valeurs limites de fer et de manganèse (dépôt d'ocre).

10 Défaillances / recherche de pannes

Cette pompe à chaleur est un produit de qualité. Si un dysfonctionnement devait quand même survenir, celui-ci sera affiché sur l'écran du gestionnaire de pompe à chaleur. Référez-vous pour cela à la page des dysfonctionnements et de recherche de panne dans les instructions du gestionnaire de pompe à chaleur.

Si vous n'êtes pas en mesure de remédier vous-même au dysfonctionnement, veuillez vous adresser au service après-vente compétent.

⚠ ATTENTION !

Avant d'ouvrir l'appareil, s'assurer que tous les circuits électriques sont bien hors tension.

Après la coupure de la tension, attendre au moins 5 minutes afin que les composants chargés électriquement soient déchargés.

⚠ ATTENTION !

Les travaux sur la pompe à chaleur doivent être effectués uniquement par des techniciens qualifiés et agréés.

11 Mise hors service / mise au rebut

Avant de démonter la pompe à chaleur, il faut mettre la machine hors tension et fermer toutes les vannes. Le démontage de la pompe à chaleur doit être effectué par du personnel spécialisé. Il faut se conformer aux exigences relatives à l'environnement quant à la récupération, la réutilisation et l'élimination de consommables et de composants en accord avec les normes en vigueur. Une attention toute particulière doit être prêtée à l'évacuation du réfrigérant et de l'huile de la machine frigorifique, qui doit s'effectuer selon les règles de l'art.

12 Informations sur les appareils

1 Désignation technique et commerciale		WI 10TU	WI 14TU
2 Type			
2.1 Version		universelle	universelle
2.2 Régulateur		interne	interne
2.3 Calorimètre		intégré	intégré
2.4 Emplacement / degré de protection selon EN 60 529		à l'intérieur / IP 21	à l'intérieur / IP 21
2.5 Niveaux de puissance		1	1
3 Plages d'utilisation			
3.1 Départ de l'eau de chauffage	°C	20 jusqu'à 62 ± 2	20 jusqu'à 62 ± 2
3.2 Eau froide (source de chaleur)	°C	de +7 à +25	de +7 à +25
4 Puissance / débit			
4.1 Débit d'eau de chauffage en cas de différence de pression interne maximum (EN14511)	m ³ /h / P	1,7 / 5000	2,3 / 8000
	minimum	0,9 / 1400	1,1 / 1900
4.2 Débit d'eau froide en cas de différence de pression interne minimum	m ³ /h / Pa	2,2 / 6200	3,1 / 9200
4.3 Capacité thermique / COP ¹		EN14511	EN14511
	pour W10 / W55	kW / ---	11,5 / 3,3
	pour W10 / W45	kW / ---	12,2 / 4,4
	pour W10 / W35	kW / ---	13,3 / 6,1
4.4 Niveau de puissance acoustique ²	dB(A)	41	43
4.5 Niveau de pression sonore à 1m ³	dB(A)	30	31
5 Dimensions, poids et capacités			
5.1 Dimensions de l'appareil sans raccordement ⁴	H x l x L en mm	840 x 650 x 655	840 x 650 x 655
5.2 Raccordements de l'appareil de chauffage	pouces	Filetage extérieur G 1 1/4" ⁵	Filetage extérieur G 1 1/4" ⁵
5.3 Raccordements de l'appareil à la source de chaleur	pouces	Filetage extérieur G 1 1/4" ⁵	Filetage extérieur G 1 1/4" ⁵
5.4 Poids de/des unités de transport, emballage compris	kg	142	151
5.5 Fluide frigorigène ; poids total au remplissage	type / kg	R410A / 2,7	R410A / 3,3
5.6 Valeur PRG / équivalent CO ₂	--- / t	2088 / 6	2088 / 7
5.7 Circuit frigorifique hermétiquement fermé		oui	oui
5.8 Lubrifiant ; capacité totale	type / litres	Polyolester (POE) / 1,2	Polyolester (POE) / 1,2
6 Branchements électriques			
6.1 Tension de charge / protection par fusibles			
	Compresseur	3~/PE 400 V (50Hz) ; C10 A	3~/PE 400 V (50 Hz) ; C10 A
	Circulateur primaire	3~/PE 400 V (50Hz) ; C10 A	3~/PE 400 V (50 Hz) ; C10 A
	Alimentation commune compresseur + circulateur primaire	3~/PE 400 V (50Hz) ; C10 A	3~/PE 400 V (50 Hz) ; C10 A
6.2 Tension de commande ; protection par fusibles		1~/N/PE 230 V (50Hz) ; C13 A	1~/N/PE 230 V (50 Hz) ; C13 A
6.3 Courant de démarrage avec démarreur progressif	A	17	20
6.4 Puissance nominale absorbée W10 / W35 / absorption max.	¹ kW	1,63 / 3,2	2,18 / 4,3
6.5 Courant nominal W10/W35 / cos φ	A / ---	2,94 / 0,8	3,93 / 0,8
7 Conforme aux dispositions de sécurité européennes		6	6
8 Autres caractéristiques techniques			
8.1 Eau de chauffage dans l'appareil protégée du gel ⁷		oui	oui
8.2 Suppression de service max. (source de chaleur/dissipation thermique)	bars	3,0	3,0

1. Ces indications caractérisent la taille et le rendement de l'installation selon EN14511. Le point de bivalence et la régulation sont à prendre en compte pour des considérations économiques et énergétiques.

Ici, W10 / W55 signifie par ex. : température source de chaleur 10 °C et température de départ eau de chauffage 55 °C.

Ces données sont uniquement atteintes avec des échangeurs thermiques propres.

Des remarques sur l'entretien, la mise en service et le fonctionnement sont mentionnées aux paragraphes correspondants des instructions de montage et d'utilisation.

2. Les valeurs sonores indiquées sont uniquement valables en cas d'exploitation sans pieds. En cas d'utilisation des pieds, le niveau sonore peut augmenter de 3 db (A) max.

3. Le niveau de pression sonore indiqué correspond au bruit de fonctionnement de la pompe à chaleur en mode chauffage à une température départ de 35 °C. Le niveau de pression sonore indiqué est celui d'une propagation en champ libre. Selon le lieu d'installation, la valeur mesurée peut varier de 16 dB(A) max.

4. Tenir compte de la place nécessaire plus importante pour le raccordement des tuyaux, la commande et l'entretien.

5. à joint plat

6. Voir déclaration de conformité CE

7. Le circulateur du circuit de chauffage et le gestionnaire de pompe à chaleur doivent toujours être prêts à fonctionner.

Désignation technique et référence de commande		WI 18TU	WI 22TU
1 Design			
Source de chaleur		Eau	Eau
1.1 Version		Universelle	Universelle
1.2 Régulateur		Gestionnaire de PAC EconPlus	Gestionnaire de PAC EconPlus
1.3 Calorimètre		Intégré	Intégré
1.4 Lieu d'emplacement		À l'intérieur	À l'intérieur
1.5 Niveaux de puissance		1	1
2 Plages d'utilisation			
2.1 Départ de l'eau de chauffage	°C	de 20 à 62 ±2	de 20 à 62 ±2
2.2 Eau froide (source de chaleur)	°C	de +7 à +25	de +7 à +25
3 Débit / bruit			
3.1 Débit d'eau de chauffage en cas de différence de pression interne			
Débit nominal selon EN14511	pour W10-7 / W35-30m³/h / Pa pour W10-7 / W45-40m³/h / Pa pour W10-7 / W55-47m³/h / Pa	2,9 / 16200 2,7 / 14100 1,6 / 5100	3,8 / 22900 3,6 / 20700 2,2 / 7700
Débit d'eau de chauffage minimum	m³/h / Pa	1,6 / 5100	
3.2 Débit d'eau froide en cas de différence de pression interne			
Débit nominal selon EN14511	pour W10-7 / W35-30m³/h / Pa pour W10-7 / W45-40m³/h / Pa pour W10-7 / W55-47m³/h / Pa	4,0 / 15200 3,4 / 11200 3,3 / 10500	5,3 / 21400 4,7 / 17100 4,0 / 12100
Débit d'eau froide minimum	m³/h / Pa	3,3 / 10500	
3.3 Niveau de puissance acoustique selon EN 12102 ¹	dB(A)	44	47
3.4 Niveau de pression sonore à 1 m ² ¹	dB(A)	32	35
4 Dimensions, raccords et poids			
4.1 Dimensions de l'appareil ³	H x l x P mm	840x 650x655	840 x 650 x 655
4.2 Poids de/des unités de transport, emballage compris/remplies	kg	160	179
4.3 Raccords de l'appareil de chauffage	pouces ⁴	Filet. ext. 1¼"	Filet. ext. 1¼"
4.4 Raccords de l'appareil à la source de chaleur	pouces ⁴	Filet. ext. 1¼"	Filet. ext. 1½"
4.5 Fluide frigorigène; poids total au remplissage	type / kg	R410A / 3,4	R410A / 4,0
4.6 Valeur PRG / équivalent CO ₂	--- / t	2088 / 7	2088 / 8
4.7 Circuit frigorifique hermétiquement fermé		oui	oui
4.8 Lubrifiant; capacité totale	type / litres	Polyolester (POE) / 1,2	Polyolester (POE) / 1,9
4.9 Volume d'eau de chauffage dans l'appareil	litres	4,5	5,6
4.10 Volume d'agent caloporteur dans l'appareil	litres	2,9	3,3
5 Branchements électriques			
5.1 Tension de puissance / protection par fusibles	Compresseur Circulateur primaire Alimentation commune Compresseur et circulateur primaire	3~/PE 400 V (50 Hz) / C13 A 3~/PE 400 V (50 Hz) / C10 A 3~/PE 400 V (50 Hz) / C13 A	3~/PE 400 V (50 Hz) / C16 A 3~/PE 400 V (50 Hz) / C10 A 3~/PE 400 V (50 Hz) / C16 A
5.2 Tension de commande / protection par fusibles		1~/N/PE 230 V (50 Hz) / C13 A	1~/N/PE 230 V (50 Hz) / C13 A
5.3 Degré de protection selon EN 60 529		IP 21	IP 21
5.4 Courant de démarrage avec démarreur progressif	A	23	28
5.5 Puissance nominale absorbée W10 / W35 / absorption max. ⁵ kW		2,95 / 5,4	3,91 / 7,2
5.6 Courant nominal W10/W35 / cos	A / --	5,32 / 0,8	7,06 / 0,8
5.7 Puissance absorbée protection compresseur (par compresseur)W		Réglage thermostatique	Réglage thermostatique
6 Conforme aux dispositions de sécurité européennes		6	6
7 Autres caractéristiques techniques			
7.1 Eau de chauffage dans l'appareil protégée du gel ⁷		oui	oui
7.2 Suppression de service max. (source de chaleur/dissipation thermique)bars		3,0	3,0
8 Puissance calorifique / coefficient de performance⁵			
Capacité thermique / coefficient de performance		EN 14511	EN 14511
Niveau de puissance		1	2
pour W10 / W55 kW / ---		15,1 / 3,6	20,0 / 3,6
pour W10 / W45 kW / ---		15,6 / 4,4	21,1 / 4,4
pour W10 / W35 kW / ---		17,1 / 5,8	22,3 / 5,7

1. Les valeurs sonores indiquées sont uniquement valables en cas d'exploitation sans pieds. En cas d'utilisation des pieds, le niveau sonore peut varier de 3dB(A) max.

2. Le niveau de pression sonore indiqué correspond au bruit de fonctionnement de la pompe à chaleur en mode chauffage à une température de départ de 35°C.

Le niveau de pression sonore indiqué est celui d'une propagation en champ libre. La valeur mesurée peut varier, selon l'emplacement, de 16 dB(A) max.

3. Noter que la place nécessaire pour le raccordement des tuyaux, le pilotage et l'entretien est plus importante.

4. à joint plat

5. Ces indications caractérisent la taille et le rendement de l'installation selon EN 14511. Le point de bivalence et la régulation sont à prendre en compte pour des considérations économiques et énergétiques. Ces données sont uniquement atteintes avec des échangeurs thermiques propres. Des remarques sur l'entretien, la mise en service et le fonctionnement sont mentionnées aux paragraphes correspondants des instructions de montage et d'utilisation. Ici, W10 / W35 signifie par ex.: température de la source de chaleur 10 °C et température de départ de l'eau de chauffage 35 °C.

6. Voir déclaration de conformité CE

7. Le circulateur du circuit de chauffage et le gestionnaire de pompe à chaleur doivent toujours être prêts à fonctionner.

13 Informations sur le produit conformément au Règlement (UE) n° 813/2013, annexe II, tableau 2

Exigences d'information pour les dispositifs de chauffage des locaux par pompe à chaleur et les dispositifs de chauffage mixtes par pompe à chaleur				Glen Dimplex Thermal Solutions		Dimplex	
Modèle(s):	WI 10TU						
Pompes à chaleur air-eau:	non						
Pompes à chaleur eau-eau:	oui						
Pompe à chaleur eau glycolée-eau	non						
Pompes à chaleur basse température:	non						
Équipée d'un dispositif de chauffage d'appoint:	non						
Dispositif de chauffage mixte par pompe à chaleur:	non						
Les paramètres sont déclarés pour l'application à moyenne température, excepté pour les pompes à chaleur basse température. Pour les pompes à chaleur basse température, les paramètres sont déclarés pour l'application à basse température.							
Les paramètres sont déclarés pour les conditions climatiques moyenne:							
Caractéristique	Symbole	Valeur	Unité	Caractéristique	Symbole	Valeur	Unité
Puissance thermique nominale (*)	P_{rated}	8	kW	Efficacité énergétique saisonnière pour le chauffage des locaux	η_{ls}	163	%
Puissance calorifique déclarée à charge partielle pour une température intérieure de 20 °C et une température extérieure T_j				Coefficient de performance déclaré ou coefficient sur énergie primaire déclaré à charge partielle pour une température intérieure de 20 °C et une température extérieure T_j			
$T_j = -7^\circ\text{C}$	P_{dh}	8,5	kW	$T_j = -7^\circ\text{C}$	COP_d	3,42	-
$T_j = +2^\circ\text{C}$	P_{dh}	9,0	kW	$T_j = +2^\circ\text{C}$	COP_d	4,29	-
$T_j = +7^\circ\text{C}$	P_{dh}	9,3	kW	$T_j = +7^\circ\text{C}$	COP_d	4,99	-
$T_j = +12^\circ\text{C}$	P_{dh}	9,6	kW	$T_j = +12^\circ\text{C}$	COP_d	5,90	-
$T_j =$ température bivalente	P_{dh}	8,4	kW	$T_j =$ température bivalente	COP_d	3,22	-
$T_j =$ température limite de fonctionnement	P_{dh}	8,4	kW	$T_j =$ température limite de fonctionnement	COP_d	3,22	-
Pour les pompes à chaleur air- eau				Pour les pompes à chaleur air- eau			
$T_j = -15^\circ\text{C}$ (si TOL < -20°C)	P_{dh}	8,4	kW	$T_j = -15^\circ\text{C}$ (si TOL < -20°C)	COP_d	3,22	-
Température bivalente	T_{biv}	-10	°C	Pour les pompes à chaleur air-eau: température limite de fonctionnement	TOL	-10	°C
Puissance calorifique sur un intervalle cyclique	P_{cyc}	-	kW	Efficacité sur un intervalle cyclique	COP_{cyc}	-	-
Coefficient de dégradation (**)	C_{dh}	0,90	-	Température maximale de service de l'eau de chauffage	WTOL	62	°C
Consommation d'électricité dans les modes autres que le mode actif				Dispositif de chauffage d'appoint			
Mode arrêt	P_{OFF}	0,015	kW	Puissance thermique nominale (*)	P_{sup}	0	kW
Mode arrêt par thermostat	P_{TO}	0,020	kW	Type d'énergie utilisée	électrique		
Mode veille	P_{SB}	0,015	kW				
Mode résistance de carter active	P_{CK}	0,000	kW				
Autres caractéristiques							
Régulation de la puissance	fixed			Pour les pompes à chaleur air-eau: débit d'air nominal, à l'extérieur	-	0	m ³ /h
Niveau de puissance acoustique, à l'intérieur/à l'extérieur	L_{WA}	41/-	dB	Pour les pompes à chaleur eau-eau ou eau glycolée-eau: débit nominal d'eau glycolée ou d'eau, échangeur thermique extérieur	-	2,2	m ³ /h
Émissions d'oxydes d'azote	NO_x	-	mg/kWh				
Pour les dispositifs de chauffage mixtes par pompe à chaleur							
Profil de soutirage déclaré	-			Efficacité énergétique pour le chauffage de l'eau	η_{wh}	-	%
Consommation journalière d'électricité	Q_{elec}	-	kWh	Consommation journalière de combustible	Q_{fuel}	-	kWh
Coordonnées de contact	Glen Dimplex Deutschland GmbH, Am Goldenen Feld 18, 95326 Kulmbach						
(*) Pour les dispositifs de chauffage des locaux par pompe à chaleur et les dispositifs de chauffage mixtes par pompe à chaleur, la puissance thermique nominale P_{rated} est égale à la charge calorifique nominale P_{design} et la puissance thermique nominale d'un dispositif de chauffage d'appoint P_{sup} est égale à la puissance calorifique d'appoint sup(T_j).							
(**) Si le C_{dh} n'est pas déterminé par des mesures, le coefficient de dégradation par défaut est $C_{dh} = 0,9$.							
(-) non applicable							

Exigences d'information pour les dispositifs de chauffage des locaux par pompe à chaleur et les dispositifs de chauffage mixtes par pompe à chaleur				Glen Dimplex Thermal Solutions		Dimplex	
Modèle(s):	WI 14TU						
Pompes à chaleur air-eau:	non						
Pompes à chaleur eau-eau:	oui						
Pompe à chaleur eau glycolée-eau	non						
Pompes à chaleur basse température:	non						
Équipée d'un dispositif de chauffage d'appoint:	non						
Dispositif de chauffage mixte par pompe à chaleur:	non						
Les paramètres sont déclarés pour l'application à moyenne température, excepté pour les pompes à chaleur basse température. Pour les pompes à chaleur basse température, les paramètres sont déclarés pour l'application à basse température.							
Les paramètres sont déclarés pour les conditions climatiques moyenne:							
Caractéristique	Symbole	Valeur	Unité	Caractéristique	Symbole	Valeur	Unité
Puissance thermique nominale (*)	P_{rated}	12	kW	Efficacité énergétique saisonnière pour le chauffage des locaux	η_s	170	%
Puissance calorifique déclarée à charge partielle pour une température intérieure de 20 °C et une température extérieure T_j				Coefficient de performance déclaré ou coefficient sur énergie primaire déclaré à charge partielle pour une température intérieure de 20 °C et une température extérieure T_j			
$T_j = -7^\circ\text{C}$	P_{dh}	11,7	kW	$T_j = -7^\circ\text{C}$	COP_d	3,53	-
$T_j = +2^\circ\text{C}$	P_{dh}	12,4	kW	$T_j = +2^\circ\text{C}$	COP_d	4,43	-
$T_j = +7^\circ\text{C}$	P_{dh}	12,9	kW	$T_j = +7^\circ\text{C}$	COP_d	5,16	-
$T_j = +12^\circ\text{C}$	P_{dh}	13,3	kW	$T_j = +12^\circ\text{C}$	COP_d	6,10	-
$T_j =$ température bivalente	P_{dh}	11,5	kW	$T_j =$ température bivalente	COP_d	3,31	-
$T_j =$ température limite de fonctionnement	P_{dh}	11,5	kW	$T_j =$ température limite de fonctionnement	COP_d	3,31	-
Pour les pompes à chaleur air- eau				Pour les pompes à chaleur air- eau			
$T_j = -15^\circ\text{C}$ (si TOL < -20°C)	P_{dh}	11,5	kW	$T_j = -15^\circ\text{C}$ (si TOL < -20°C)	COP_d	3,31	-
Température bivalente	T_{biv}	-10	°C	Pour les pompes à chaleur air-eau: température limite de fonctionnement	TOL	-10	°C
Puissance calorifique sur un intervalle cyclique P_{cyc}		-	kW	Efficacité sur un intervalle cyclique	COP_{cyc}	-	-
Coefficient de dégradation (**)	C_{dh}	0,90	-	Température maximale de service de l'eau de chauffage	WTOL	62	°C
Consommation d'électricité dans les modes autres que le mode actif				Dispositif de chauffage d'appoint			
Mode arrêt	P_{OFF}	0,015	kW	Puissance thermique nominale (*)	P_{sup}	0	kW
Mode arrêt par thermostat	P_{TO}	0,020	kW	Type d'énergie utilisée	électrique		
Mode veille	P_{SB}	0,015	kW				
Mode résistance de carter active	P_{CK}	0,000	kW				
Autres caractéristiques				Pour les pompes à chaleur air-eau: débit d'air nominal, à l'extérieur			
Régulation de la puissance		fixed				0	m ³ /h
Niveau de puissance acoustique, à l'intérieur/à l'extérieur	L_{WA}	43/-	dB			3,1	m ³ /h
Émissions d'oxydes d'azote	NO_x	-	mg/kWh	Pour les pompes à chaleur eau-eau ou eau glycolée-eau: débit nominal d'eau glycolée ou d'eau, échangeur thermique extérieur			
Pour les dispositifs de chauffage mixtes par pompe à chaleur							
Profil de soutirage déclaré	-			Efficacité énergétique pour le chauffage de l'eau	η_{wh}	-	%
Consommation journalière d'électricité	Q_{elec}	-	kWh	Consommation journalière de combustible	Q_{fuel}	-	kWh
Coordonnées de contact	Glen Dimplex Deutschland GmbH, Am Goldenen Feld 18, 95326 Kulmbach						
(*) Pour les dispositifs de chauffage des locaux par pompe à chaleur et les dispositifs de chauffage mixtes par pompe à chaleur, la puissance thermique nominale P_{rated} est égale à la charge calorifique nominale P_{design} et la puissance thermique nominale d'un dispositif de chauffage d'appoint P_{sup} est égale à la puissance calorifique d'appoint sup(T_j).							
(**) Si le C_{dh} n'est pas déterminé par des mesures, le coefficient de dégradation par défaut est $C_{dh} = 0,9$.							
(--)) non applicable							

Exigences d'information pour les dispositifs de chauffage des locaux par pompe à chaleur et les dispositifs de chauffage mixtes par pompe à chaleur				Glen Dimplex Thermal Solutions		Dimplex	
Modèle(s):	WI 18TU						
Pompes à chaleur air-eau:	non						
Pompes à chaleur eau-eau:	oui						
Pompe à chaleur eau glycolée-eau	non						
Pompes à chaleur basse température:	non						
Équipée d'un dispositif de chauffage d'appoint:	non						
Dispositif de chauffage mixte par pompe à chaleur:	non						
Les paramètres sont déclarés pour l'application à moyenne température, excepté pour les pompes à chaleur basse température. Pour les pompes à chaleur basse température, les paramètres sont déclarés pour l'application à basse température.							
Les paramètres sont déclarés pour les conditions climatiques moyenne:							
Caractéristique	Symbole	Valeur	Unité	Caractéristique	Symbole	Valeur	Unité
Puissance thermique nominale (*)	<i>Prated</i>	15	kW	Efficacité énergétique saisonnière pour le chauffage des locaux	η_s	168	%
Puissance calorifique déclarée à charge partielle pour une température intérieure de 20 °C et une température extérieure T_j				Coefficient de performance déclaré ou coefficient sur énergie primaire déclaré à charge partielle pour une température intérieure de 20 °C et une température extérieure T_j			
$T_j = -7^\circ\text{C}$	<i>Pdh</i>	15,3	kW	$T_j = -7^\circ\text{C}$	<i>COPd</i>	3,76	-
$T_j = +2^\circ\text{C}$	<i>Pdh</i>	16,0	kW	$T_j = +2^\circ\text{C}$	<i>COPd</i>	4,39	-
$T_j = +7^\circ\text{C}$	<i>Pdh</i>	16,4	kW	$T_j = +7^\circ\text{C}$	<i>COPd</i>	4,86	-
$T_j = +12^\circ\text{C}$	<i>Pdh</i>	16,8	kW	$T_j = +12^\circ\text{C}$	<i>COPd</i>	5,40	-
$T_j =$ température bivalente	<i>Pdh</i>	15,1	kW	$T_j =$ température bivalente	<i>COPd</i>	3,60	-
$T_j =$ température limite de fonctionnement	<i>Pdh</i>	15,1	kW	$T_j =$ température limite de fonctionnement	<i>COPd</i>	3,60	-
Pour les pompes à chaleur air- eau				Pour les pompes à chaleur air- eau			
$T_j = -15^\circ\text{C}$ (si TOL < -20°C)	<i>Pdh</i>	15,1	kW	$T_j = -15^\circ\text{C}$ (si TOL < -20°C)	<i>COPd</i>	3,60	-
Température bivalente	T_{bv}	-10	°C	Pour les pompes à chaleur air-eau: température limite de fonctionnement	TOL	-10	°C
Puissance calorifique sur un intervalle cyclique <i>P_{cyc}</i>		-	kW	Efficacité sur un intervalle cyclique	<i>COP_{cyc}</i>	-	-
Coefficient de dégradation (**)	<i>Cdh</i>	0,90	-	Température maximale de service de l'eau de chauffage	WTOL	62	°C
Consommation d'électricité dans les modes autres que le mode actif				Dispositif de chauffage d'appoint			
Mode arrêt	P_{OFF}	0,015	kW	Puissance thermique nominale (*)	P_{sup}	0	kW
Mode arrêt par thermostat	P_{TO}	0,020	kW	Type d'énergie utilisée	électrique		
Mode veille	P_{SB}	0,015	kW				
Mode résistance de carter active	P_{CK}	0,000	kW				
Autres caractéristiques							
Régulation de la puissance	fixed			Pour les pompes à chaleur air-eau: débit d'air nominal, à l'extérieur	-	0	m ³ /h
Niveau de puissance acoustique, à l'intérieur/à l'extérieur	L_{WA}	44/-	dB	Pour les pompes à chaleur eau-eau ou eau glycolée-eau: débit nominal d'eau glycolée ou d'eau, échangeur thermique extérieur	-	3,3	m ³ /h
Émissions d'oxydes d'azote	NO_x	-	mg/kWh				
Pour les dispositifs de chauffage mixtes par pompe à chaleur							
Profil de soutirage déclaré	-			Efficacité énergétique pour le chauffage de l'eau	η_{wh}	-	%
Consommation journalière d'électricité	Q_{elec}	-	kWh	Consommation journalière de combustible	Q_{fuel}	-	kWh
Coordonnées de contact	Glen Dimplex Deutschland GmbH, Am Goldenen Feld 18, 95326 Kulmbach						
(*) Pour les dispositifs de chauffage des locaux par pompe à chaleur et les dispositifs de chauffage mixtes par pompe à chaleur, la puissance thermique nominale <i>Prated</i> est égale à la charge calorifique nominale <i>Pdesignh</i> et la puissance thermique nominale d'un dispositif de chauffage d'appoint <i>Psup</i> est égale à la puissance calorifique d'appoint sup(T_j).							
(**) Si le <i>Cdh</i> n'est pas déterminé par des mesures, le coefficient de dégradation par défaut est <i>Cdh</i> = 0,9.							
(-) non applicable							

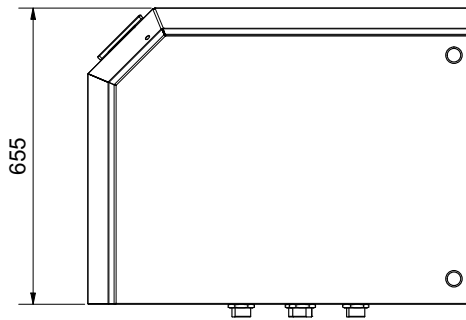
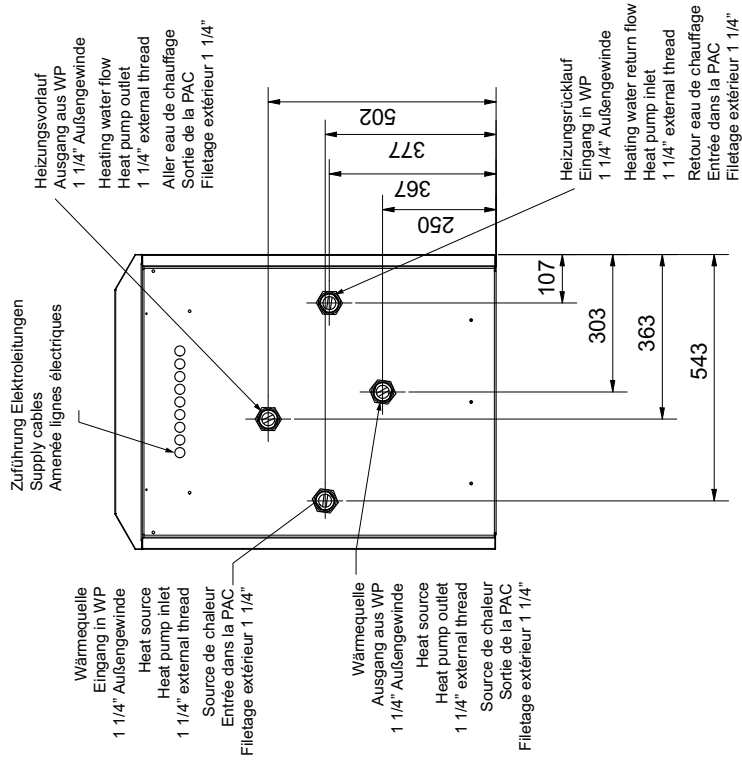
Exigences d'information pour les dispositifs de chauffage des locaux par pompe à chaleur et les dispositifs de chauffage mixtes par pompe à chaleur				Glen Dimplex Thermal Solutions		Dimplex	
Modèle(s):	WI 22TU						
Pompes à chaleur air-eau:	non						
Pompes à chaleur eau-eau:	oui						
Pompe à chaleur eau glycolée-eau	non						
Pompes à chaleur basse température:	non						
Équipée d'un dispositif de chauffage d'appoint:	non						
Dispositif de chauffage mixte par pompe à chaleur:	non						
Les paramètres sont déclarés pour l'application à moyenne température, excepté pour les pompes à chaleur basse température. Pour les pompes à chaleur basse température, les paramètres sont déclarés pour l'application à basse température.							
Les paramètres sont déclarés pour les conditions climatiques moyenne:							
Caractéristique	Symbole	Valeur	Unité	Caractéristique	Symbole	Valeur	Unité
Puissance thermique nominale (*)	Prated	20	kW	Efficacité énergétique saisonnière pour le chauffage des locaux	η_s	167	%
Puissance calorifique déclarée à charge partielle pour une température intérieure de 20 °C et une température extérieure T_j				Coefficient de performance déclaré ou coefficient sur énergie primaire déclaré à charge partielle pour une température intérieure de 20 °C et une température extérieure T_j			
$T_j = -7^\circ\text{C}$	P_{dh}	20,2	kW	$T_j = -7^\circ\text{C}$	COP_d	3,75	-
$T_j = +2^\circ\text{C}$	P_{dh}	21,0	kW	$T_j = +2^\circ\text{C}$	COP_d	4,36	-
$T_j = +7^\circ\text{C}$	P_{dh}	21,5	kW	$T_j = +7^\circ\text{C}$	COP_d	4,81	-
$T_j = +12^\circ\text{C}$	P_{dh}	22,0	kW	$T_j = +12^\circ\text{C}$	COP_d	5,34	-
$T_j =$ température bivalente	P_{dh}	20,0	kW	$T_j =$ température bivalente	COP_d	3,60	-
$T_j =$ température limite de fonctionnement	P_{dh}	20,0	kW	$T_j =$ température limite de fonctionnement	COP_d	3,60	-
Pour les pompes à chaleur air- eau				Pour les pompes à chaleur air- eau			
$T_j = -15^\circ\text{C}$ (si TOL < -20°C)	P_{dh}	20,0	kW	$T_j = -15^\circ\text{C}$ (si TOL < -20°C)	COP_d	3,60	-
Température bivalente	T_{biv}	-10	°C	Pour les pompes à chaleur air-eau: température limite de fonctionnement	TOL	-10	°C
Puissance calorifique sur un intervalle cyclique	P_{cyc}	-	kW	Efficacité sur un intervalle cyclique	COP_{cyc}	-	-
Coefficient de dégradation (**)	C_{dh}	0,90	-	Température maximale de service de l'eau de chauffage	WTOL	62	°C
Consommation d'électricité dans les modes autres que le mode actif				Dispositif de chauffage d'appoint			
Mode arrêt	P_{OFF}	0,015	kW	Puissance thermique nominale (*)	P_{sup}	0	kW
Mode arrêt par thermostat	P_{TO}	0,020	kW	Type d'énergie utilisée	électrique		
Mode veille	P_{SB}	0,015	kW				
Mode résistance de carter active	P_{CK}	0,000	kW				
Autres caractéristiques							
Régulation de la puissance	fixed			Pour les pompes à chaleur air-eau: débit d'air nominal, à l'extérieur	-	0	m ³ / h
Niveau de puissance acoustique, à l'intérieur/à l'extérieur	L_{WA}	47/-	dB	Pour les pompes à chaleur eau-eau ou eau glycolée-eau: débit nominal d'eau glycolée ou d'eau, échangeur thermique extérieur	-	4,0	m ³ / h
Émissions d'oxydes d'azote	NO_x	-	mg/kWh				
Pour les dispositifs de chauffage mixtes par pompe à chaleur							
Profil de soutirage déclaré	-			Efficacité énergétique pour le chauffage de l'eau	η_{wh}	-	%
Consommation journalière d'électricité	Q_{elec}	-	kWh	Consommation journalière de combustible	Q_{fuel}	-	kWh
Coordonnées de contact	Glen Dimplex Deutschland GmbH, Am Goldenen Feld 18, 95326 Kulmbach						
(*) Pour les dispositifs de chauffage des locaux par pompe à chaleur et les dispositifs de chauffage mixtes par pompe à chaleur, la puissance thermique nominale P_{rated} est égale à la charge calorifique nominale P_{design} et la puissance thermique nominale d'un dispositif de chauffage d'appoint P_{sup} est égale à la puissance calorifique d'appoint $\sup(T_j)$.							
(**) Si le C_{dh} n'est pas déterminé par des mesures, le coefficient de dégradation par défaut est $C_{dh} = 0,9$.							
(--) non applicable							

Anhang / Appendix / AnnexesAppendice

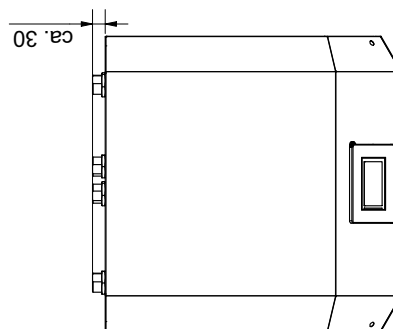
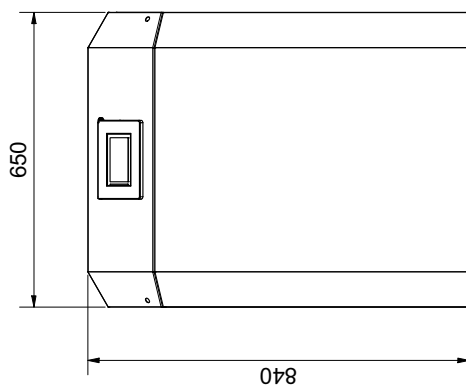
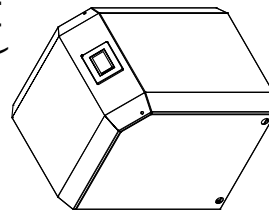
1	Maßbild / Dimension Drawing / Schéma coté	A-II
1.1	Maßbild / Dimension Drawing / Schéma coté WI 10TU - WI 18TU	A-II
1.2	Maßbild / Dimension Drawing / Schéma coté WI 22TU	A-III
2	Diagramme / Diagrams / Diagrammes	A-IV
2.1	Kennlinien / Characteristic Curves / Courbes caractéristiques WI 10TU	A-IV
2.2	Kennlinien / Characteristic Curves / Courbes caractéristiques WI 14TU	A-V
2.3	Kennlinien / Characteristic Curves / Courbes caractéristiques WI 18TU	A-VI
2.4	Kennlinien / Characteristic Curves / Courbes caractéristiques WI 22TU	A-VII
2.5	Einsatzgrenzendigramm / Operating limits diagram / Diagramme des seuils d'utilisation	A-VIII
3	Stromlaufpläne / Circuit Diagrams / Schémas électriques	A-IX
3.1	Steuerung / Control / Commande.....	A-IX
3.2	Steuerung / Control / Commande.....	A-X
3.3	Last / Load / Charge	A-XI
3.4	Anschlussplan / Circuit Diagram / Schéma électrique.....	A-XII
3.5	Anschlussplan / Circuit Diagram / Schéma électrique.....	A-XIII
3.6	Legende / Legend / Légende.....	A-XIV
4	Hydraulisches Einbindungsschema / Hydraulic integration diagram / Schéma d'intégration hydraulique.....	A-XVI
4.1	Monovalente Wärmepumpenanlage mit einem Heizkreisen / Monovalent heat pump system with one heating circuits / Installation monovalente de pompe à chaleur avec une circuits de chauffage	A-XVI
4.2	Monovalente Wärmepumpenanlage mit einem Heizkreisen und Warmwasserbereitung / Monovalent heat pump system with one heating circuits and domestic hot water preparation / Installation monovalente de pompe à chaleur avec une circuits de chauffage et production d'eau chaude sanitaire	A-XVII
4.3	Legende / Legend / Légende.....	A-XVIII
5	Konformitätserklärung / Declaration of Conformity / Déclaration de conformité.....	A-XIX

1 Maßbild / Dimension Drawing / Schéma coté

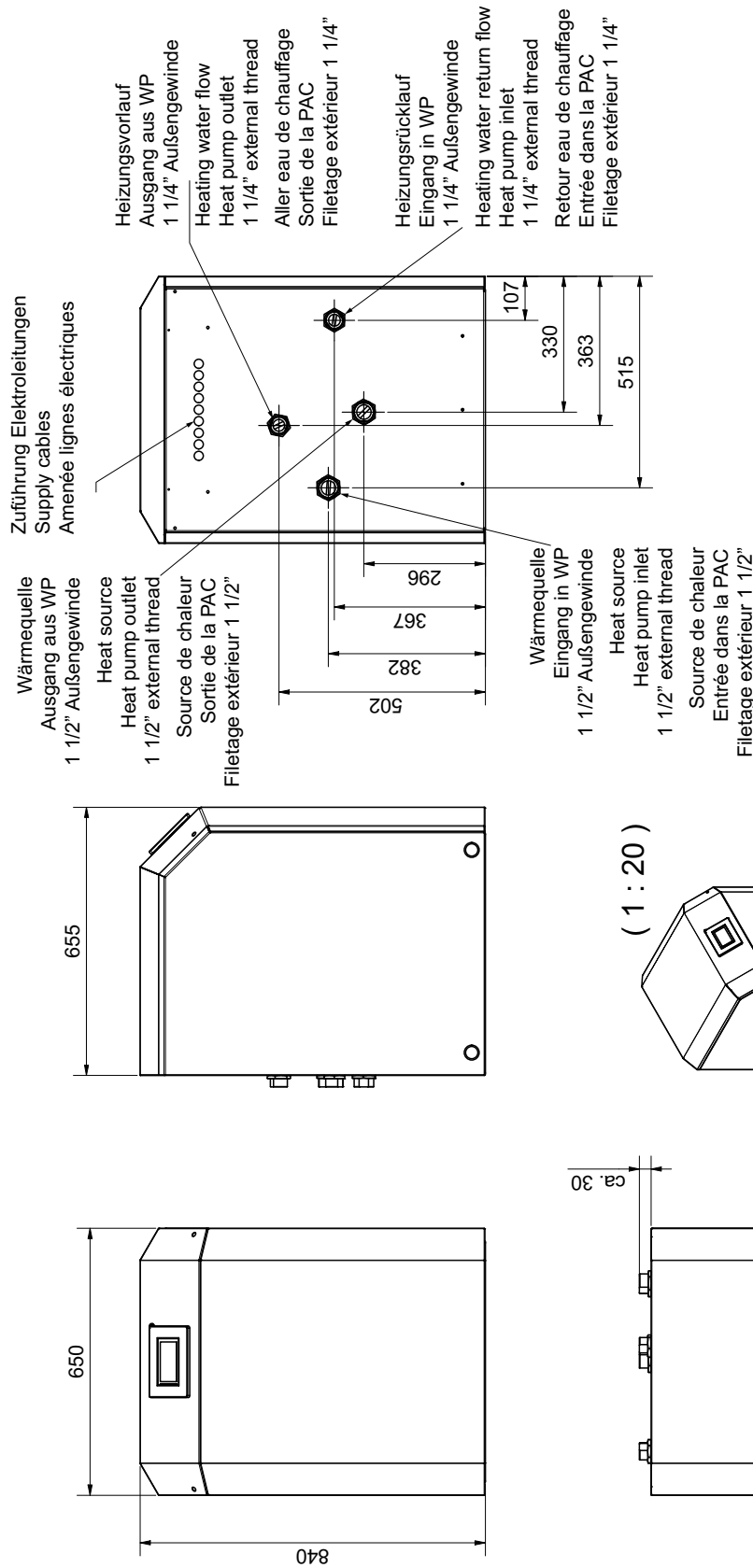
1.1 Maßbild / Dimension Drawing / Schéma coté WI 10TU - WI 18TU



(1 : 20)

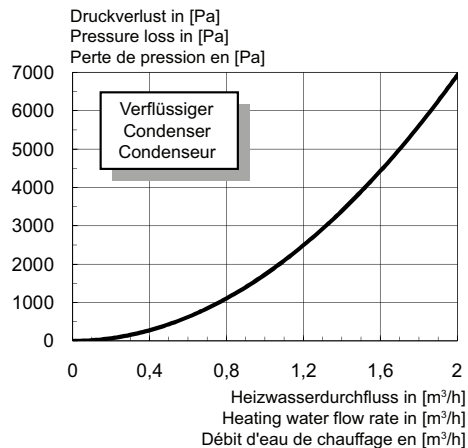
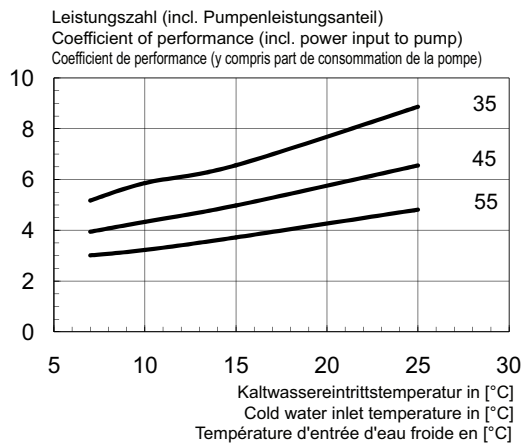
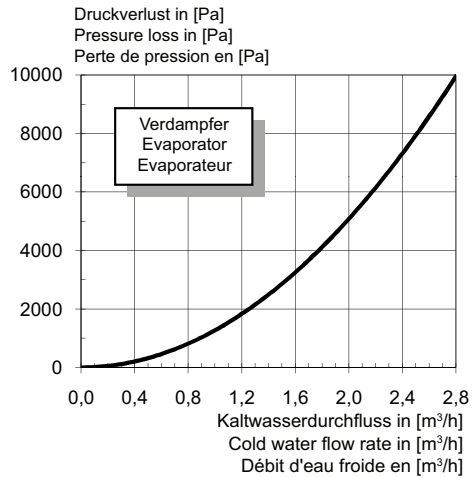
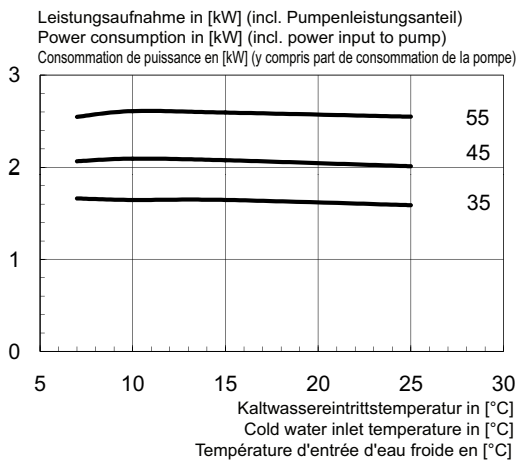
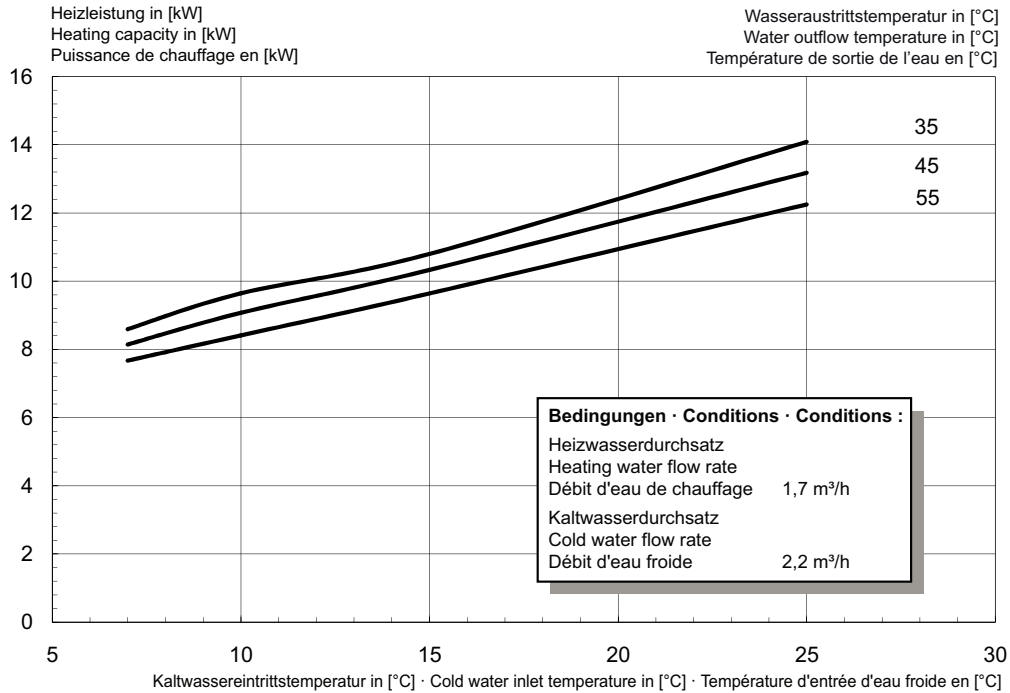


1.2 Maßbild / Dimension Drawing / Schéma coté WI 22TU

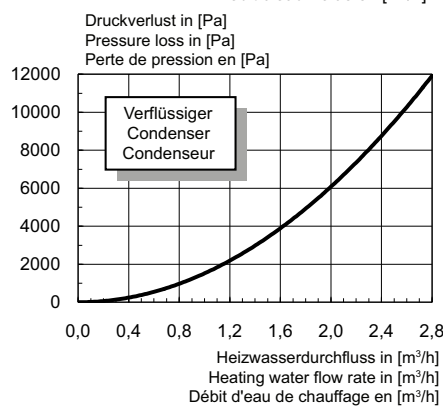
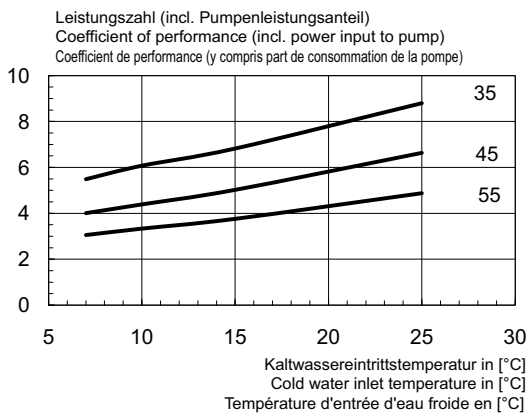
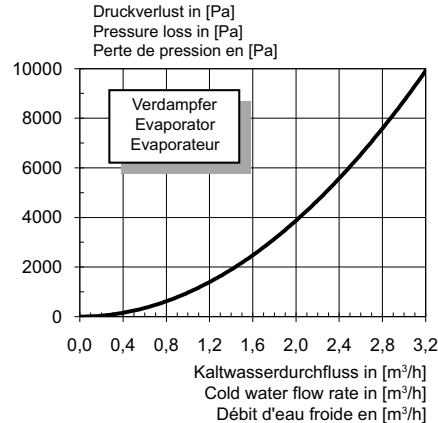
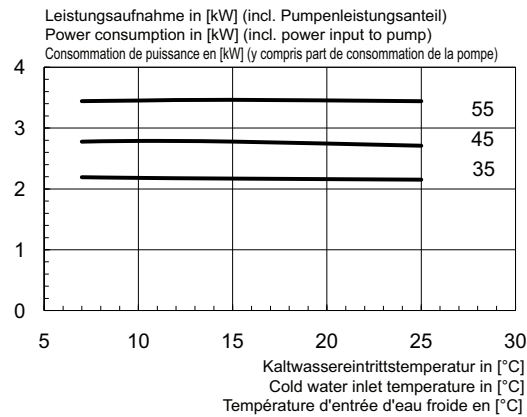
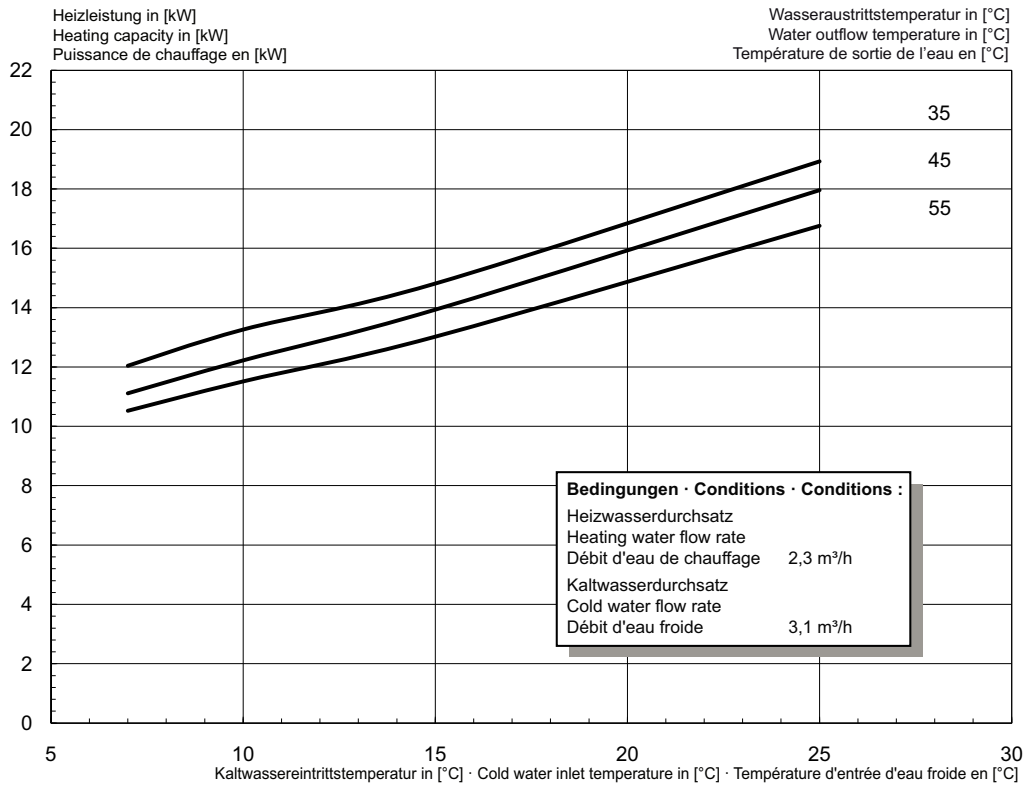


2 Diagramme / Diagrams / Diagrammes

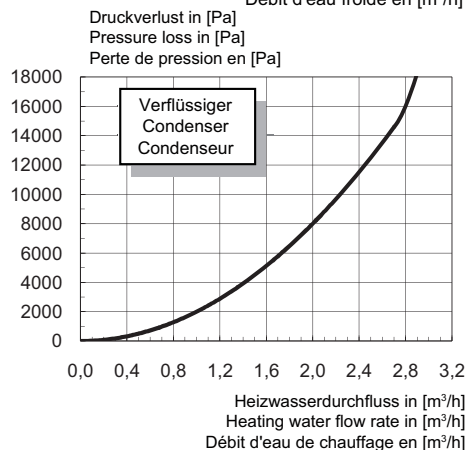
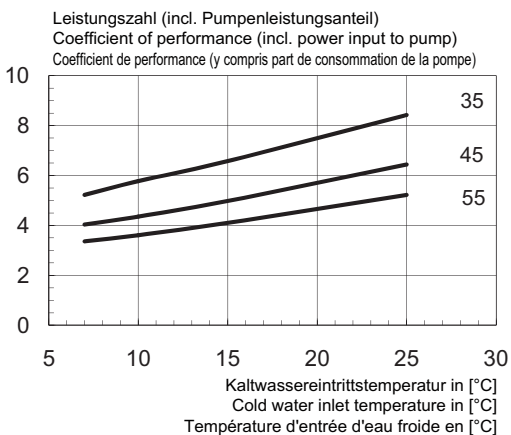
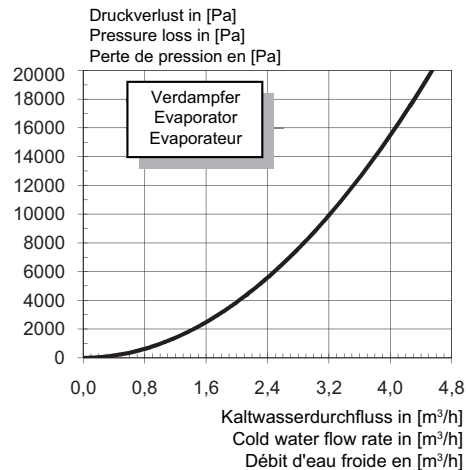
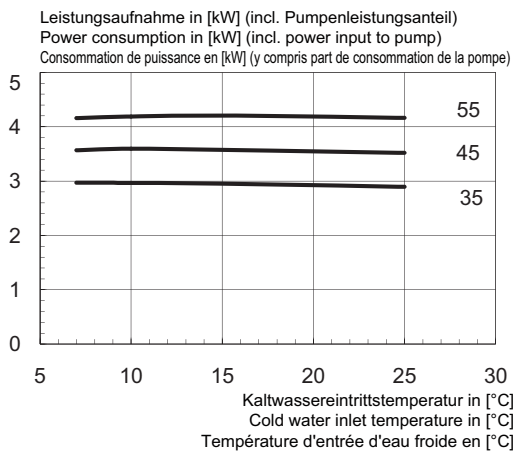
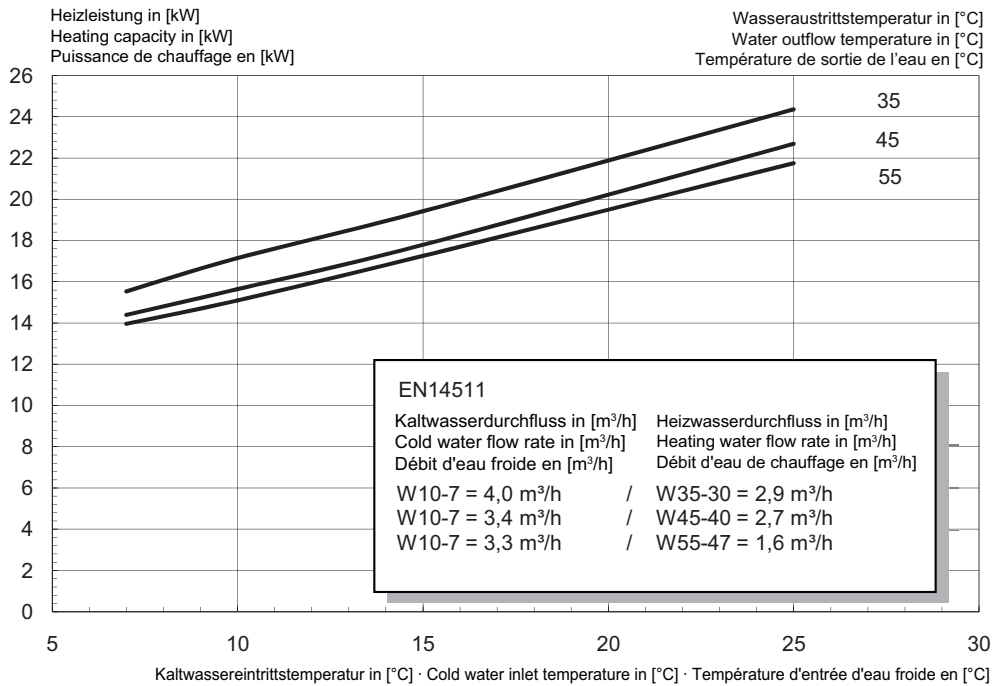
2.1 Kennlinien / Characteristic Curves / Courbes caractéristiques WI 10TU



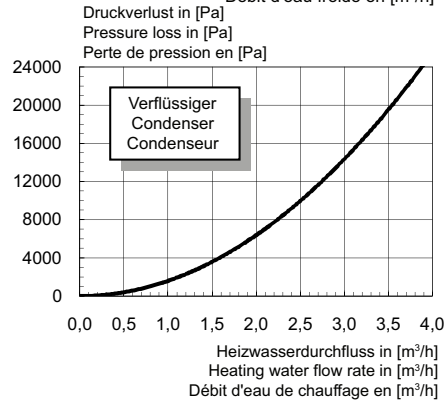
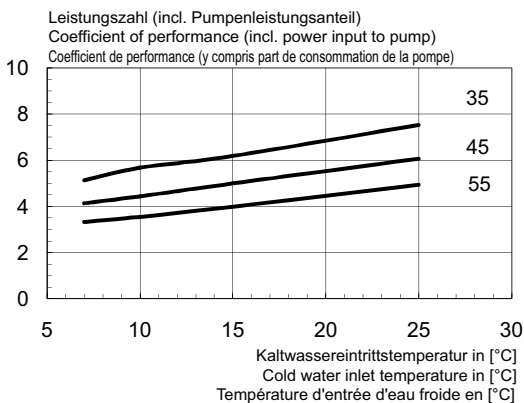
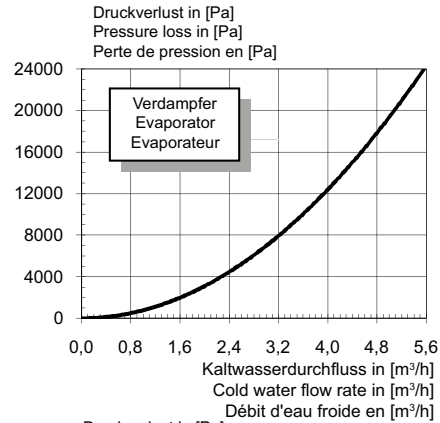
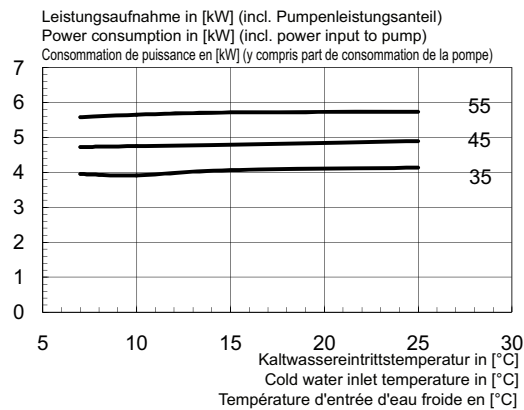
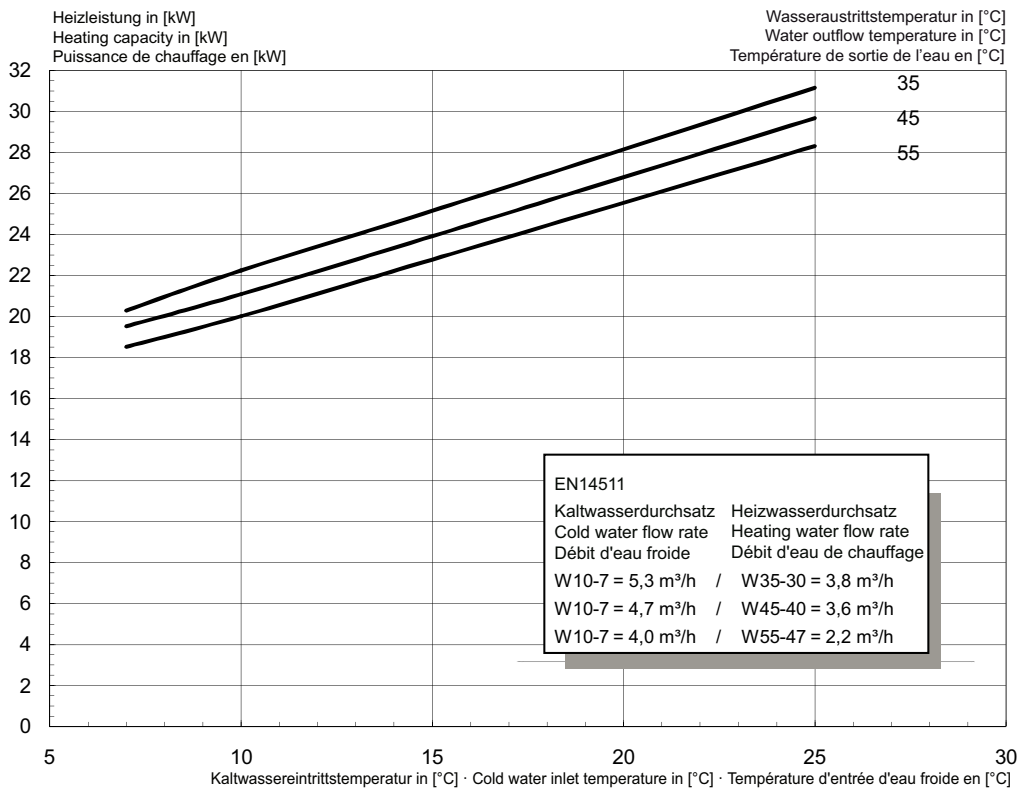
2.2 Kennlinien / Characteristic Curves / Courbes caractéristiques WI 14TU



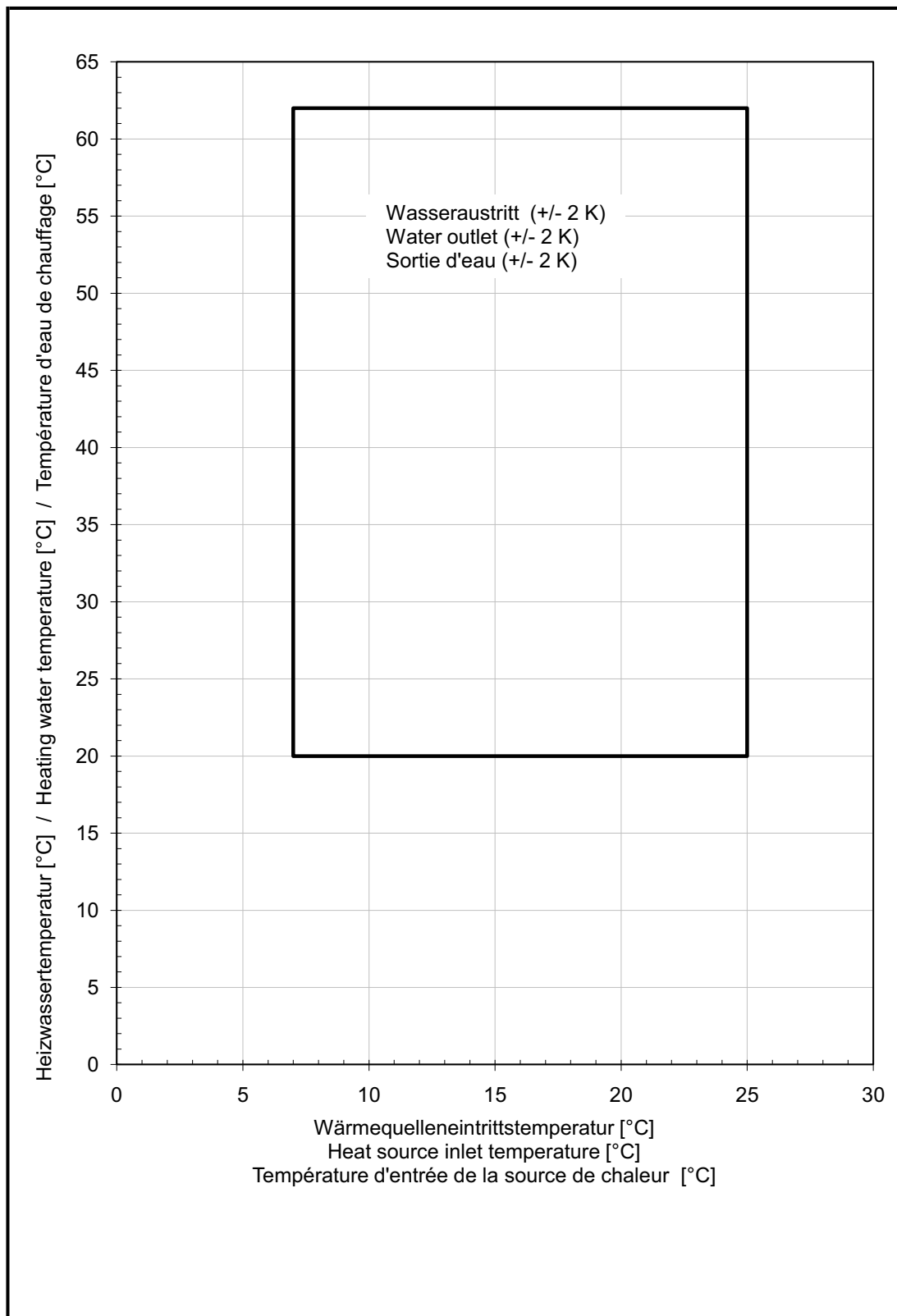
2.3 Kennlinien / Characteristic Curves / Courbes caractéristiques WI 18TU



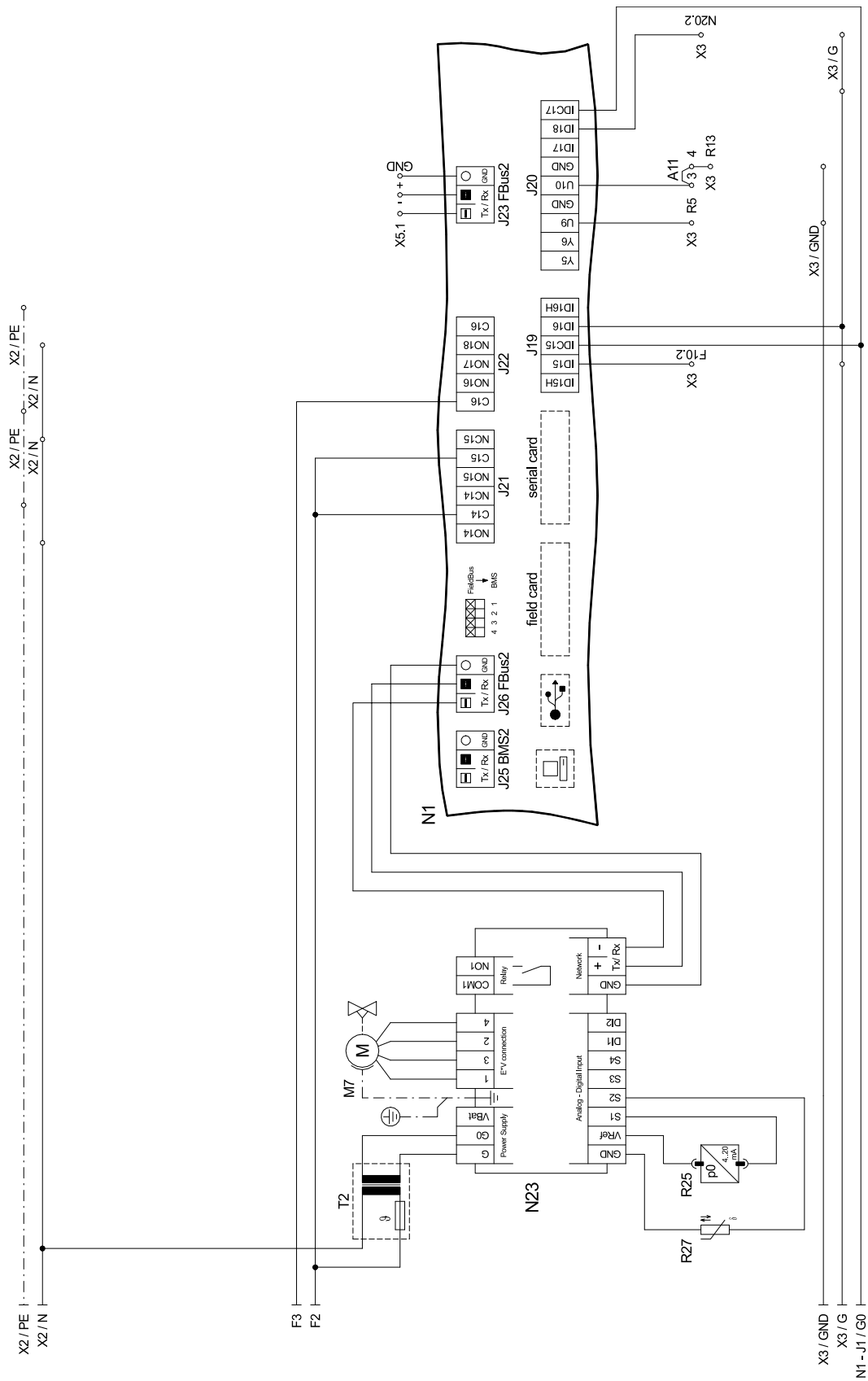
2.4 Kennlinien / Characteristic Curves / Courbes caractéristiques WI 22TU



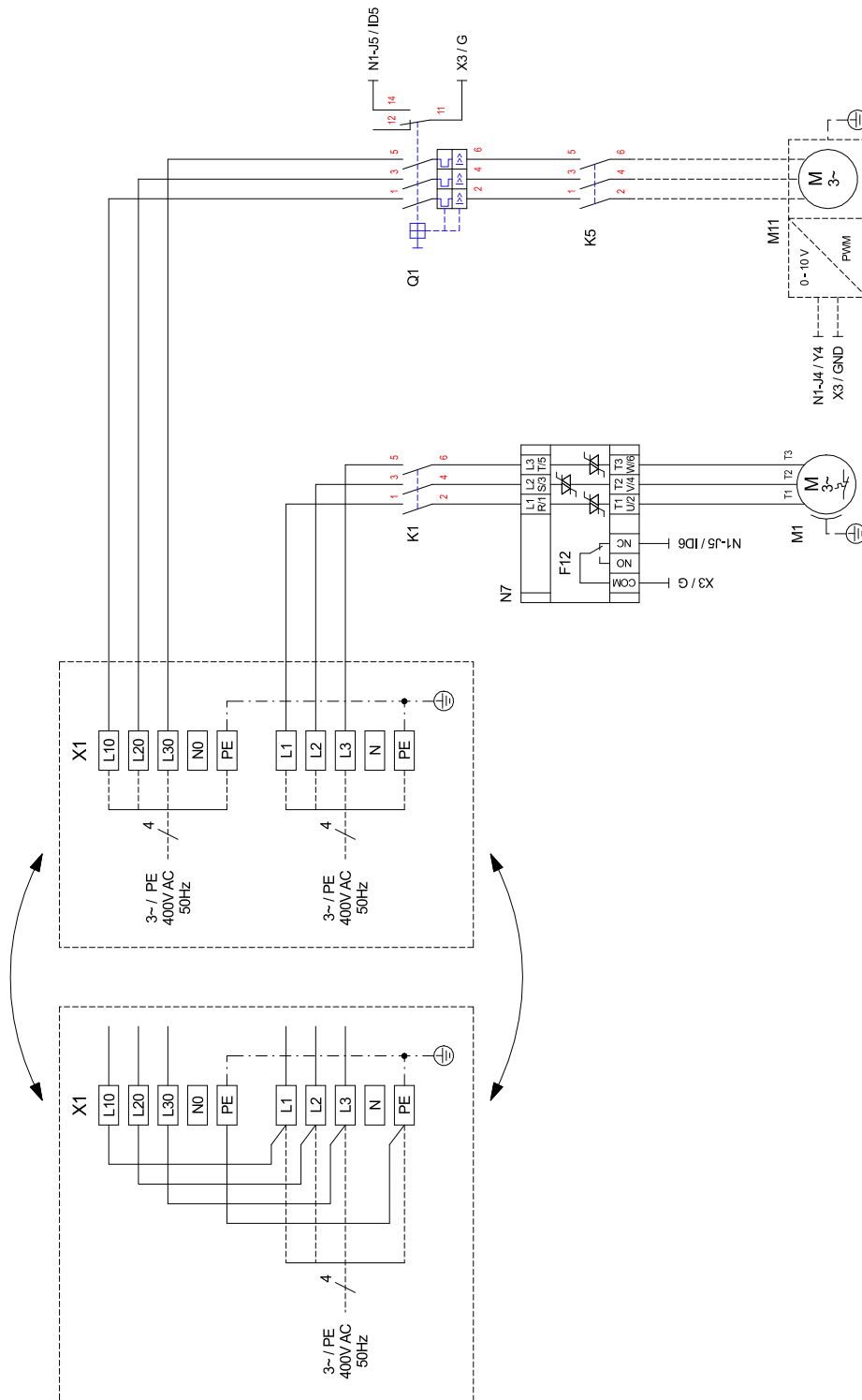
2.5 Einsatzgrenzendiagramm / Operating limits diagram / Diagramme des seuils d'utilisation



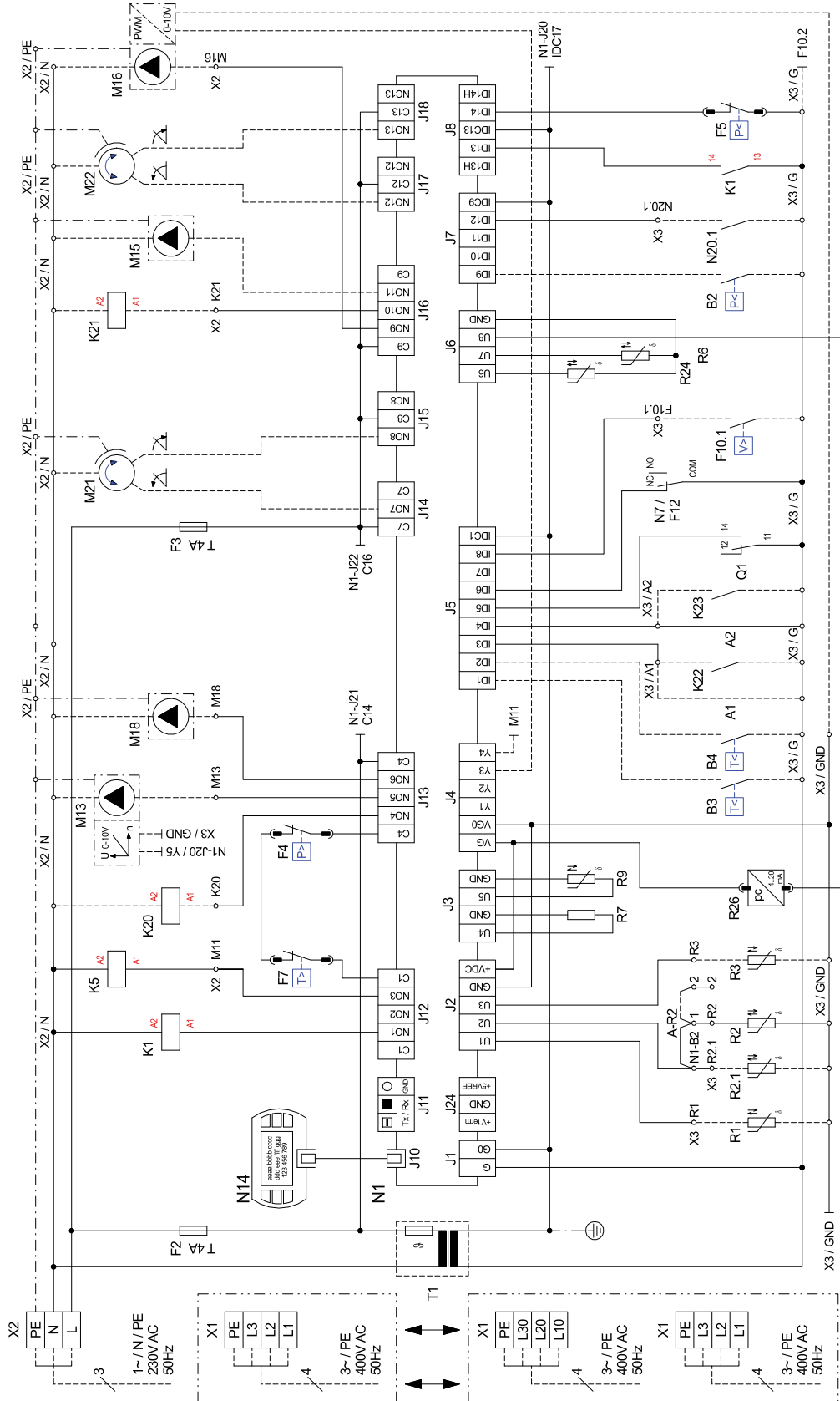
3.2 Steuerung / Control / Commande



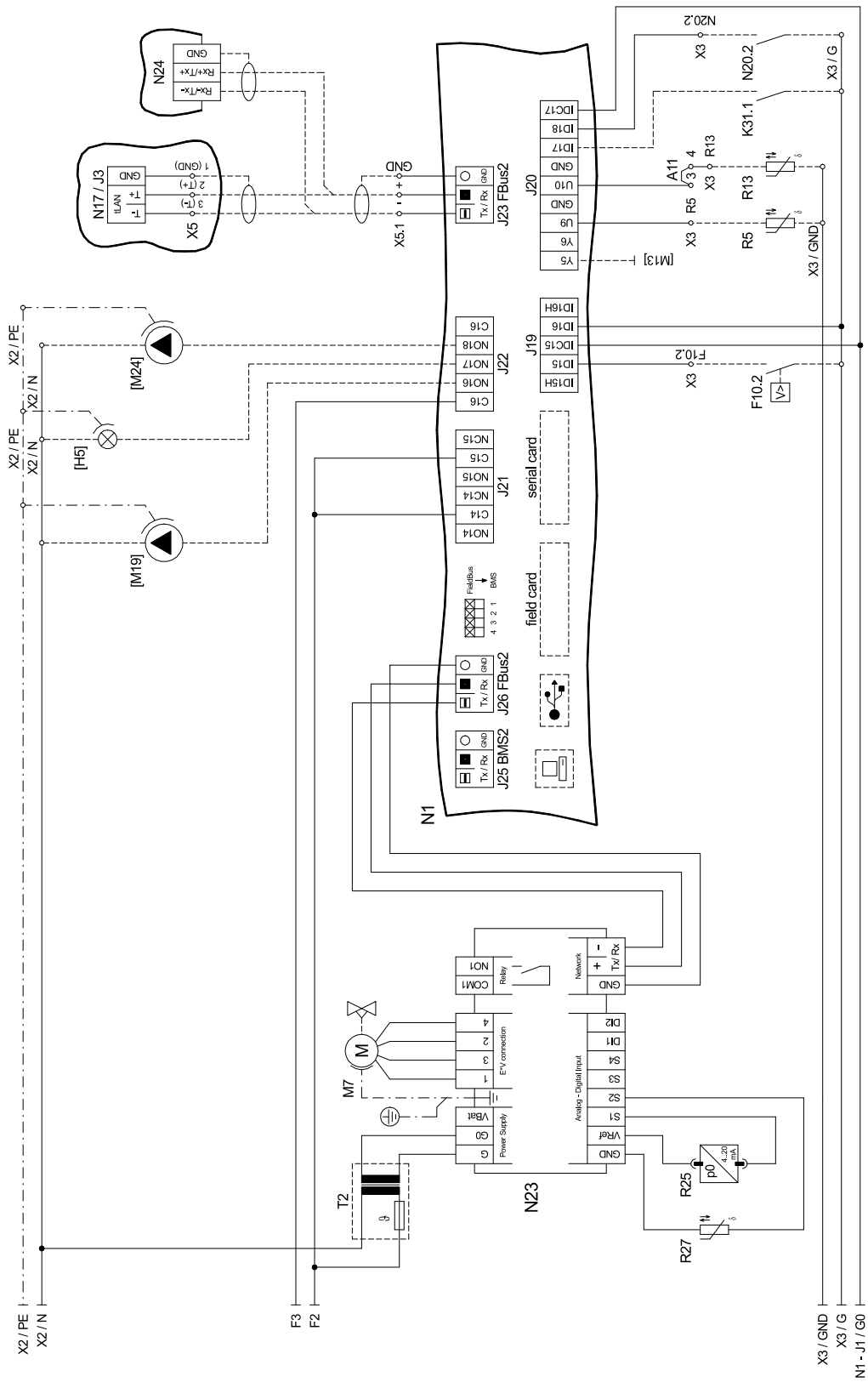
3.3 Last / Load / Charge



3.4 Anschlussplan / Circuit Diagram / Schéma électrique



3.5 Anschlussplan / Circuit Diagram / Schéma électrique



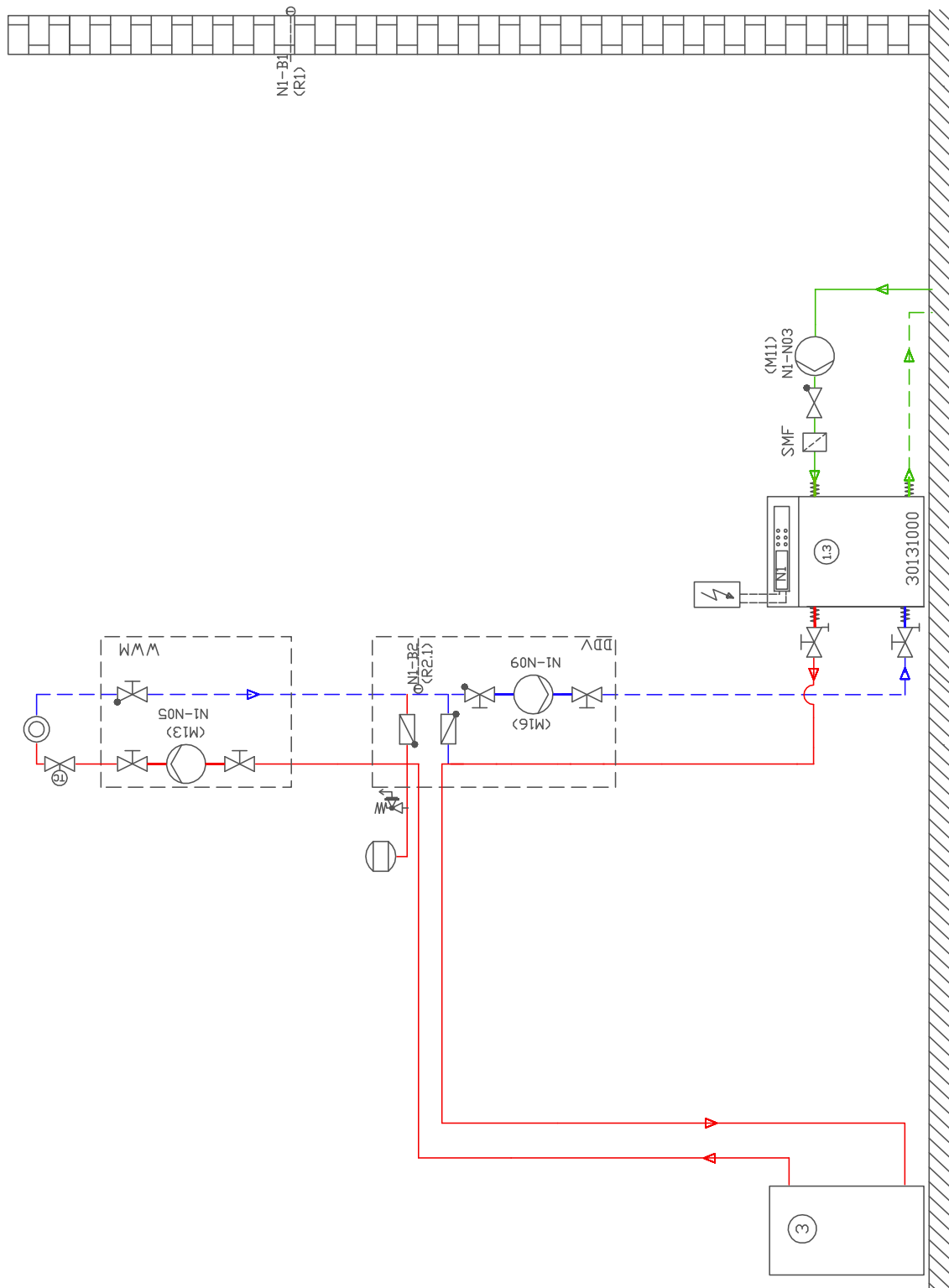
3.6 Legende / Legend / Légende

A1	Brücke EVU-Sperre: muß eingelegt werden, wenn kein EVU-Sperrschütz vorhanden ist (Kontakt offen = EVU-Sperre)	Utility block (EVU) bridge must be inserted if no utility blocking contactor is present (contact open = utility block).	Pont de blocage de la société d'électricité, à insérer en absence de contacteur de blocage de la société d'électricité (contact ouvert = blocage de la société d'électricité)
A2	Brücke Sperre: muß entfernt werden, wenn der Eingang genutzt wird (Eingang offen = WP gesperrt)	Block bridge: Must be removed when the input is being used (input open = HP blocked).	Pont de blocage : à retirer si l'entrée est utilisée (entrée ouverte = pompe à chaleur bloquée)
A11	Brücke Solar: bei Verwendung eines Solarmoduls muss die Brücke entfernt und die Klemmstellen mit dem Solar-Modul verbunden werden.	Solar bridge: When a solar energy module is used, the bridge must be removed and the solar energy module connected to the terminal connections.	Pont solaire : en cas d'utilisation d'un module solaire, retirer le pont et connecter les bornes au module solaire.
A-R2	Brücke Rückläuffühler: - muß versetzt werden, wenn Doppeldifferenzdruckloser-Verteiler und "Heizkreisumkehrventil" verwendet wird. Neue Klemmstellen: X3 / 1 und X3 / 2	Return sensor bridge: - Must be moved when a dual differential pressureless manifold and a "heating circuit reversing valve" are used. New terminal connections: X3/1 and X3/2	Pont sonde sur circuit de retour : - à déplacer si le distributeur double sans pression différentielle et la « vanne d'inversion du circuit de chauffage » sont utilisés. Nouveaux emplacements de borne : X3 / 1 et X3 / 2
B2*	Pressostat Niederdruck-Primärkreis	Low-pressure controller, primary circuit	Pressostat basse pression circuit primaire
B3*	Thermostat Warmwasser	Hot water thermostat	Thermostat eau chaude
B4*	Thermostat Schwimmbadwasser	Swimming pool water thermostat	Thermostat eau de piscine
E9*	Tauchheizkörper Warmwasser	Immersion heater hot water	Thermoplongeur eau chaude
E10*	2. Wärmeerzeuger	2nd heat generator	2e générateur de chaleur
F2	Sicherung für Steckklemmen J12; J13 und J21 5x20 / 4,0AT	Fuse for plug-in terminals J12; J13 and J21 5x20 / 4.0AT	Fusible pour bornes enfichables J12 ; J13 et J21 5x20 / 4,0AT
F3	Sicherung für Steckklemmen J15 bis J18 und J22 5x20 / 4,0AT	Fuse for plug-in terminals J15 to J18 and J22 5x20 / 4.0AT	Fusible pour bornes enfichables J15 à J18 et J22 5x20 / 4,0AT
F4	Hochdruckpressostat	High pressure switch	Pressostat haute pression
F5	Niederdruckpressostat	Low pressure switch	Pressostat basse pression
F7	Heißgasthermostat	Hot gas thermostat	Thermostat gaz chaud
F10.1*	Durchflussschalter Primärkreis	Flow rate switch for primary circuit	Commutateur de débit circuit primaire
F10.2*	Durchflussschalter Sekundärkreis		
F12	Störmeldekontakt N7		
[H5]*	Leuchte Störferrnanzeige	Remote fault indicator lamp	Témoin de télédétection de pannes
J1	Spannungsversorgung	Voltage supply	Alimentation en tension
J2-3	Analogeingänge	Analogue inputs	Entrées analogiques
J4	Analogausgänge	Analogue outputs	Sorties analogiques
J5	Digitaleingänge	Digital inputs	Entrées numériques
J6	Analogausgänge	Analogue outputs	Sorties analogiques
J7-8	Digitaleingänge	Digital inputs	Entrées numériques
J10	Bedienteil	Control panel	Unité de commande
J11	frei	free	libre
J12-J18	230VAC-Ausgänge	230V AC outputs	Sorties 230 V AC
J19	Digitaleingänge	Digital inputs	Entrées numériques
J20	Analogausgänge; Analogeingänge; Digitaleingänge	Analogue outputs; Analogue inputs, Digital inputs	Sorties analogiques, entrées analogiques, entrées numériques
J21-22	Digitalausgänge	Digital outputs	Sorties numériques
J23	Bus-Verbindung zu Modulen	Bus connection to modules	Raccordement Bus aux modules
J24	Spannungsversorgung für Komponenten	Power supply for components	Alimentation en tension des composants
J25	Schnittstelle	Interface	Interface
J26	Bus-Verbindung intern	Bus connection internal	Raccordement interne au bus
K1	Schütz M1	Contactor M1	Contacteur M1
K5	Schütz M11	Contactor M11	Contacteur M11
K20*	Schütz E10	Contactor E10	Contacteur E10
K21*	Schütz E9	Contactor E9	Contacteur E9
K22*	EVU-Sperrschütz	Utility blocking contactor	Contacteur de coupure du fournisseur d'énergie
K23*	Hilfsrelais für Sperreingang	Auxiliary relay for disable contactor	Relais auxiliaire pour entrée du contacteur de blocage
K31.1*	Anforderung Zirkulation Warmwasser	Domestic hot water circulation request	Demande circulation ECS
M1	Verdichter	Compressor	Compresseur
M7	Stellmotor für Expansionsventil	Actuator for expansion valve	Servomoteur pour détendeur
M11*	Primärkreispumpe	Primary circuit pump	Pompe circuit primaire
M13*	Heizungsumwälzpumpe	Heat circulating pump	Circulateur de chauffage
M15*	Heizkreisumwälzpumpe 2. Heizkreis	Circulating pump 2nd heating circuit	Circuit de chauffage 2e circulateur
M16*	Zusatzumwälzpumpe	Auxiliary circulating pump	Circulateur supplémentaire
M18*	Warmwasserladepumpe	Hot water loading pump	Pompe de charge eau chaude sanitaire
[M19]*	Schwimmbadwasserumwälzpumpe	Swimming pool water circulating pump	Circulateur d'eau de piscine
M21*	Mischer Hauptkreis oder 3. Heizkreis	Mixer for main circuit or heating circuit 3	Mélangeur circuit principal ou 3ème circuit de chauffage
M22*	Mischer 2. Heizkreis	Mixer for heating circuit 2	Mélangeur 2e circuit de chauffage
[M24]*	Zirkulationspumpe Warmwasser	Domestic hot water circulating pump	Pompe de circulation eau chaude sanitaire
N1	Regeleinheit	Control unit	Unité de régulation
N7	Sanftanlaufsteuerung M1	Soft start control M1	Commande de démarrage progressif M1
N14	Bedienteil	Control panel	Unité de commande
N17*	pCOe-Modul	pCOe module	Module pCOe
N20*	Wärmemengenzähler	Thermal energy meter	Compteur de chaleur
N23	Ansteuerung elektronisches Expansionsventil E*V connection (1 = grün; 2 = gelb; 3 = braun; 4 = weiß)	Control for electronic expansion valve E*V connection (1=green; 2=yellow; 3=brown; 4=white)	Commande détendeur électronique connexion E*V (1=vert ; 2=jaune ; 3=marron ; 4=blanc)
N24*	Smart - RTC	Smart RTC	Smart RTC
Q1	Motorschutzschalter M11	Protective motor switch M11	Disjoncteur de protection moteur M11
R1*	Außenfühler	External sensor	Sonde extérieure
R2	Rückläuffühler Heizkreis	Return flow sensor heating circuit	Sonde de retour circuit de chauffage
R2.1*	Rückläuffühler Heizkreis im Doppeldifferenzdrucklosen-Verteiler	Return sensor for heating circuit in dual differential pressureless manifold	Sonde de retour circuit de chauffage dans le distributeur double sans pression différentielle

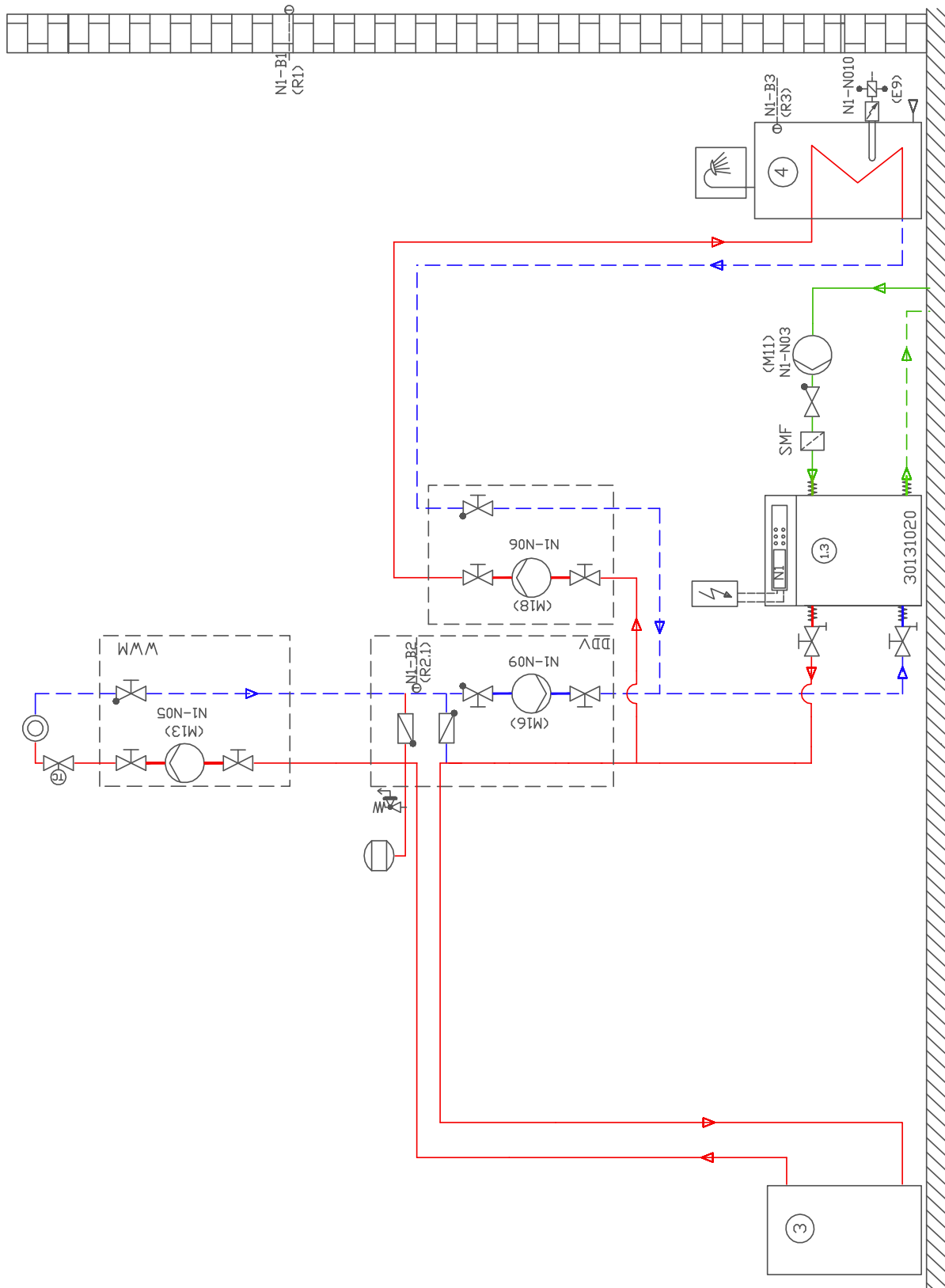
R3*	Warmwasserfühler	Hot water sensor	Sonde d'eau chaude
R5*	Fühler für 2ten Heizkreis	Sensor for heating circuit 2	Sonde pour 2e circuit de chauffage
R6	Vorlauffühler Primärkreis	Flow sensor for primary circuit	Sonde aller circuit primaire
R7	Kodierwiderstand	Coding resistor	Résistance de codage
R9	Vorlauffühler Heizkreis	Flow sensor heating circuit	Sonde aller circuit de chauffage
R13*	Fühler regenerativ, Raumfühler, Fühler 3. Heizkreis	Renewable sensor, room sensor, sensor for heating circuit 3	Sonde mode régénératif, sonde d'ambiance, sonde 3ème circuit de chauffage
R24	Rücklauffühler Primärkreis	Return sensor, primary circuit	Sonde retour circuit primaire
R25	Drucksensor Kältekreis - Niederdruck p0	Pressure sensor for refrigerating circuit - low pressure p0	Capteur de pression circuit réfrigérant - basse pression p0
R26	Drucksensor Kältekreis - Hochdruck pc	Pressure sensor for refrigerating circuit - high pressure pc	Capteur de pression circuit réfrigérant - haute pression pc
R27	Sauggasfühler	Suction gas sensor	Sonde de gaz d'aspiration
T1	Sicherheitstransformator 230 / 24 V AC - Regelung	Safety transformer 230 / 24 V AC	Transformateur de sécurité 230 / 24 V AC
T2	Sicherheitstransformator 230 / 24 V AC - N23	Safety transformer 230 / 24 V AC - N23	Transformateur de sécurité 230 / 24 V AC - N23
X1	Klemmleiste Einspeisung Last	Terminal strip, infeed	Alimentation bornier
X2	Klemmleiste Spannung = 230 V AC	Terminal strip voltage = 230 V AC	Tension bornier = 230 V AC
X3	Klemmleiste Kleinspannung < 25 V AC	Terminal strip, extra-low voltage < 25 V AC	Faible tension bornier < 25 V AC
X5.1	Busverteilerklemme u.a. für N24	Bus distribution terminal for N24 etc.	Réglettes bus pour N24 entre autres
*	Bauteile sind bauseits anzuschließen / beizustellen	Components must be connected/supplied by the client	Les pièces sont à raccorder / à fournir par le client
[]	Flexible Beschaltung - siehe Vorkonfiguration (Änderung nur durch Kundendienst!)	Flexible switching - see pre-configuration (changes by after-sales service only!)	Commande flexible - voir pré-configuration (modification uniquement par le SAV !)
-----	werkseitig verdrahtet	Wired ready for use	câblé en usine
- - - -	bauseits nach Bedarf anzuschließen	To be connected by the customer as required	À raccorder par le client au besoin
	⚠ ACHTUNG! An den Steckklemmen N1-J1 bis - J11, -J19, -J20, -J23 bis -J24 und den Klemmleiste X3, X5.1 liegt Kleinspannung an. Auf keinen Fall darf hier eine höhere Spannung angelegt werden!	⚠ ATTENTION! Plug-in terminals N1-J1 to J11, J19, J20, J23 to J24 and terminal strip X3, X5.1 are connected to extra-low voltage. A higher voltage must on no account be connected.	⚠ ATTENTION! Une faible tension est appliquée aux bornes enfichables N1-J1 à J11, J19, J20, J23 à J24 et au bornier X3, X5.1. Ne jamais appliquer une tension plus élevée.

4 Hydraulisches Einbindungsschema / Hydraulic integration diagram / Schéma d'intégration hydraulique

4.1 Monovalente Wärmepumpenanlage mit einem Heizkreisen / Monovalent heat pump system with one heating circuits / Installation monovalente de pompe à chaleur avec une circuits de chauffage



4.2 Monovalente Wärmepumpenanlage mit einem Heizkreisen und Warmwasserbereitung / Monovalent heat pump system with one heating circuits and domestic hot water preparation / Installation monovalente de pompe à chaleur avec une circuits de chauffage et production d'eau chaude sanitaire



4.3 Legende / Legend / Légende

	Rückschlagventil	Check valve	Clapet anti-retour
	Absperrventil	Shutoff valve	Robinet d'arrêt
	Schmutzfänger	Dirt trap	Filtre
	Umwälzpumpe	Circulating pump	Circulateur
	Ausdehnungsgefäß	Expansion vessel	Vase d'expansion
	Raumtemperaturgesteuertes Ventil	Room temperature-controlled valve	Vanne commandée par température ambiante
	Absperrventil mit Rückschlagventil	Shutoff valve with check valve	Robinet d'arrêt avec clapet anti-retour
	Absperrventil mit Entwässerung	Shutoff valve with drainage	Robinet d'arrêt avec écoulement
	Sicherheitsventilkombination	Safety valve combination	Groupe de valves de sécurité
	Wärmeverbraucher	Heat consumer	Consommateur de chaleur
	Temperaturfühler	Temperature sensor	Sonde de température
	Flexibler Anschlusschlauch	Flexible connection hose	Tuyau de raccord flexible
	Rückschlagklappe	Check valve	Clapet anti-retour
	Wasser/Wasser-Wärmepumpe	Water-to-water heat pump	Pompe à chaleur eau-eau
	Reihen-Pufferspeicher	Buffer tank connected in series	Ballon tampon en série
	Warmwasserspeicher	Hot water cylinder	Ballon d'eau chaude sanitaire
E9	Flanschheizung Warmwasser	Flange heater, hot water	Cartouche chauffante ECS
M11	Primärumschleppumpe	Primary circulating pump	Circulateur primaire
M13	Heizungsumschleppumpe	Heat circulating pump	Circulateur de chauffage
M16	Zusatzumschleppumpe	Auxiliary circulation pump	Circulateur supplémentaire
M18	Warmwasserladepumpe	Hot water loading pump	Pompe de charge eau chaude sanitaire
N1	Wärmepumpenmanager	Heat pump manager	Gestionnaire de pompe à chaleur
R1	Außenwandfühler	External wall sensor	Sonde sur mur extérieur
R2.1	Zusatzrücklauffühler	Additional return flow sensor	Sonde supplémentaire sur circuit de retour
R3	Warmwasserfühler	Hot water sensor	Sonde sur circuit d'eau chaude sanitaire

5 Konformitätserklärung / Declaration of Conformity / Déclaration de conformité

Die aktuelle CE-Konformitätserklärung finden sie als Download unter:

You can find and download the current CE conformity declaration at:

Vous pouvez télécharger la déclaration de conformité CE actuelle sous :

<https://gdts.one/wi10tu>

<https://gdts.one/wi14tu>

<https://gdts.one/wi18tu>

<https://gdts.one/wi22tu>



Glen Dimplex Deutschland

Zentrale

Glen Dimplex Deutschland GmbH
Am Goldenen Feld 18
D-95326 Kulmbach

T +49 9221 709-100
F +49 9221 709-339
dimplex@glendimplex.de
www.glendimplex.de

Geschäftsstelle Österreich

Glen Dimplex Austria GmbH
Hauptstraße 71
A-5302 Henndorf am Wallersee

T +43 6214 20330
F +43 6214 203304
info@dimplex.at
www.dimplex.at

Office France

Dimplex SAS

Solutions Thermodynamiques
25A rue de la Sablière
F-67590 Schweighouse Sur Moder

T +33 3 88 07 18 00
F +33 3 88 07 18 01
dimplex-ST@dimplex.de
www.dimplex.de/fr

Verkauf und Planung

Projektierung

Projektierung Ihrer Projekte und
Planungsunterstützung.

T +49 9221 709-101
F +49 9221 709-924101

Auftragsabwicklung

Bestellungen und Liefertermine

T +49 9221 709-200
F +49 9221 709-924200
Mo - Do: 7:30 bis 17:00 Uhr
Fr: 7:30 bis 16:00 Uhr
orders@glendimplex.de

Service und Technischer Support

Kundendienst, Technische Unter-
stützung und Ersatzteile
Hilfestellung vor und nach Installation
Ihrer Geräte

T +49 9221 709-545
F +49 9221 709-924545
Mo - Do: 7:30 bis 16:30 Uhr
Fr: 7:30 bis 15:00 Uhr
service-dimplex@glendimplex.de

Außerhalb der Öffnungszeiten steht
Ihnen in Notfällen unsere 24// Hotline
zu Verfügung

Kundendienst im Internet beauftragen:
www.glendimplex.de/dienstleistungen-dimplex